

**СТЕРИЛИЗАТОР ВОЗДУШНЫЙ МЕДИЦИНСКИЙ**

**«Ферропласт»**

**по ТУ 32.50.12-025-55307168-2018**

**Исполнения:**

«Ферропласт»-5;

«Ферропласт»-10;

«Ферропласт»-20.

**Руководство по эксплуатации**

СИАС 25.02.0.10 РЭ

Изготовитель: ООО «Ферропласт Медикал»

Юридический. адрес: 152260, Ярославская область, Некрасовский район, пос.Приволжский

Фактический (почтовый) адрес: 150049, г. Ярославль, пр-т Толбухина, д. 17 А

Адрес производства: 152260, Ярославская область, Некрасовский район, пос. Приволжский

Т/факс: (4852) 48-67-02; 58-45-61; 58-45-62; 58-45-63; 58-45-64; 97-93-90;

E-mail: ferroplast@mail.ru

тел **Сервис центра 8 (961) 026-74-73 e-mail: service@ferroplast.ru**

## СОДЕРЖАНИЕ

1.	ВВЕДЕНИЕ.....	4
2.	НАЗНАЧЕНИЕ.....	4
3.	ТЕХНИЧЕСКИЕ ХАРАКТЕРИСТИКИ .....	5
4.	КОМПЛЕКТ ПОСТАВКИ .....	8
5.	УСТРОЙСТВО И ПРИНЦИП РАБОТЫ .....	9
6.	ИСПОЛЬЗОВАНИЕ ПОРТА USB.....	13
7.	УКАЗАНИЯ МЕР БЕЗОПАСНОСТИ.....	14
8.	ОХРАНА ОКРУЖАЮЩЕЙ СРЕДЫ И УТИЛИЗАЦИЯ.....	15
9.	ПОДГОТОВКА ИЗДЕЛИЯ К РАБОТЕ .....	16
10.	ПОРЯДОК РАБОТЫ.....	16
11.	ТЕХНИЧЕСКОЕ ОБСЛУЖИВАНИЕ.....	17
12.	ТЕКУЩИЙ РЕМОНТ .....	18
13.	ХАРАКТЕРНЫЕ НЕИСПРАВНОСТИ И МЕТОДЫ ИХ УСТРАНЕНИЯ.....	19
14.	СВЕДЕНИЯ О РЕКЛАМАЦИЯХ.....	19
15.	ПРАВИЛА ТРАНСПОРТИРОВКИ И ХРАНЕНИЯ .....	20
16.	ГАРАНТИЙНЫЕ ОБЯЗАТЕЛЬСТВА .....	20
17.	СВЕДЕНИЯ О МАРКИРОВКЕ .....	21
<b>Приложение А</b>		
	УКАЗАНИЯ ПО ЭЛЕКТРОМАГНИТНОЙ ОБСТАНОВКЕ.....	23
<b>Приложение Б</b>		
	ПЕРЕЧЕНЬ ПРИМЕНЯЕМЫХ МАТЕРИАЛОВ.....	25
<b>Приложение В</b>		
	ОСНОВНЫЕ ХАРАКТЕРИСТИКИ ПРИНАДЛЕЖНОСТЕЙ .....	26
<b>Приложение Г</b>		
	СХЕМА ЭЛЕКТРИЧЕСКАЯ ПРИНЦИПИАЛЬНАЯ .....	27
<b>Приложение Д</b>		
	ГАБАРИТНЫЕ РАЗМЕРЫ И ОБЩИЙ ВИД.....	29
<b>Приложение Е</b>		
	ЭКСПЛУАТАЦИОННАЯ ДОКУМЕНТАЦИЯ НА ЭЛЕКТРОННЫЙ БЛОК УПРАВЛЕНИЯ ЭБУ-25 .....	32
<b>Приложение Ж</b>		
	ПЕРЕЧЕНЬ ПРИМЕНЯЕМЫХ НОРМАТИВНЫХ ДОКУМЕНТОВ.....	38

## 1. ВВЕДЕНИЕ

1.1. Настоящее Руководство по эксплуатации (далее – Руководство) предназначено для ознакомления с медицинским изделием «Стерилизатор воздушный медицинский «Ферропласт» по ТУ 32.50.12-025-55307168-2018» следующих исполнений:

- «Ферропласт»-5;
- «Ферропласт»-10;
- «Ферропласт»-20

(далее по тексту – изделие, стерилизатор, стерилизаторы).

Полное наименование исполнений:

- 1.«Стерилизатор воздушный медицинский «Ферропласт»-5, горизонтальный, с прямоугольной камерой, односторонний, объемом 5 дм<sup>3</sup> по ТУ 32.50.12-025-55307168-2018»;
- 2.«Стерилизатор воздушный медицинский «Ферропласт»-10, горизонтальный, с прямоугольной камерой, односторонний, объемом 10 дм<sup>3</sup> по ТУ 32.50.12-025-55307168-2018»;
- 3.«Стерилизатор воздушный медицинский «Ферропласт»-20, горизонтальный, с прямоугольной камерой, односторонний, объемом 20 дм<sup>3</sup> по ТУ 32.50.12-025-55307168-2018».

1.2. Руководство содержит описание устройства, принципа работы и устанавливает правила эксплуатации (использования, технического обслуживания, текущего ремонта, транспортировки и хранения) медицинского изделия.

1.3. Руководство должно храниться вместе с изделием.

1.4. Проверка, наладка и ремонт стерилизатора должен проводиться специалистами, изучившими данное руководство и имеющими группу допуска не ниже третьей при работе на электроустановках до 1000 В.

1.5. Монтаж и пуско-наладочные работы должны осуществляться представителем производителя или организацией, уполномоченной производителем на осуществление монтажа и пуско-наладочных работ.

1.6. Техническое обслуживание и ремонт должен осуществляться в соответствии с эксплуатационной документацией на стерилизатор. Техническое обслуживание и ремонт должны осуществляться представителем производителя или организацией, уполномоченной производителем на осуществление технического обслуживания и ремонта.

1.7. Потенциальный потребитель: средний медицинский персонал, изучивший эксплуатационную документацию, освоивший правила эксплуатации и прошедший инструктаж в соответствии с «Правилами технической эксплуатации электроустановок до 1000В».

1.8. Класс в зависимости от потенциального риска применения медицинского изделия, в соответствии с номенклатурной классификацией (Приказ Минздрава России от 06.06.2012 № 4н «Об утверждении номенклатурной классификации медицинских изделий») - 2а.

## 2. НАЗНАЧЕНИЕ

2.1. Стерилизатор предназначен для обеспечения воздушной стерилизации термическим способом сухим горячим воздухом медицинских изделий, изготовленных из термостойких материалов, допускающих обработку температурой до 200°С, а также для дезинфекции и сушки.

Стерилизатор может быть использован для дезинфекции, стерилизации и сушки хирургического инструмента, термостойких шприцев с маркировкой «200°С», игл к ним, посуды из стекла и других медицинских изделий, включая косметологические, допускающих обработку температурой до 200°С.

2.2.Стерилизатор предназначен для применения в медицинских целях в медицинских организациях, включая косметологические, в лечебно-профилактических учреждениях, эпидемиологических лабораториях, аптеках и других организациях, где требуется применение стерилизаторов.

2.3.Стерилизация медицинских изделий в стерилизаторе осуществляется как в неупакованном виде, так и в специальной упаковке, предназначенной для воздушной стерилизации термическим способом сухим горячим воздухом медицинских изделий.

Для упаковки медицинских изделий перед их помещением в стерилизатор используются: рулоны, пакеты или бумага для воздушной стерилизации, зарегистрированные на территории Российской Федерации в качестве медицинских изделий.

**2.4.Внимание!** В стерилизаторе воздушном медицинском «Ферропласт» запрещается стерилизация изделий из текстиля, ваты, резины.

2.5.Показания к применению: применять согласно назначению.

2.6.Противопоказания к применению: противопоказания не выявлены. Не применять не по назначению, применять стерилизатор строго в соответствии с эксплуатационной документацией.

2.7.Побочные действия при применении медицинского изделия: отсутствуют. Стерилизатор не взаимодействует с пациентом.

### 3. ТЕХНИЧЕСКИЕ ХАРАКТЕРИСТИКИ

3.1.Стерилизатор работает от сети однофазного переменного тока с номинальным напряжением 220В и частотой (50±1) Гц при отклонении напряжения сети ±10% от номинального значения.

3.2.Основные характеристики стерилизатора воздушного медицинского «Ферропласт» исполнений: «Ферропласт»-5; «Ферропласт»-10; «Ферропласт»-20, указаны в таблице.

Таблица 1.

Параметр	Значение параметра изделия		
	«Ферропласт»-5	«Ферропласт»-10	«Ферропласт»-20
Потребляемая мощность, не более, кВт,	0,6	0,9	1,5
Габаритные размеры (±5), мм.	300x430x345	300x430x435	400x445x490
Внутренние размеры камеры стерилизации (±3), мм.	230x230x190	230x230x280	330x230x335
Объём камеры стерилизации (полезный), не менее, дм <sup>3</sup>	5	10	20
Масса (с принадлежностями)*, не более, кг.	10,5	12,5	16,0
Время выхода на температуру 180°С, не более, мин. (незагруженный/загруженный стерилизатор)	20/30	20/30	30/65
Отклонения от температуры стерилизации, °С	±3	±3	±3
Отклонение времени выдержки, мин.	5	5	5
Длина шнура сетевого 220В (несъемного) (±50), мм	2000	2000	2000

\*- с максимальным комплектом принадлежностей

3.3.Стерилизатор при загруженной камере стерилизации должен обеспечивать автоматическую поддержку температурных режимов в диапазоне от +85°С до +180°С и времени стерилизационной и дезинфекционной выдержки, а также пользовательского программируемого режима +50°С до +200°С, с интервалом от 1 до 999 минут. Данные режимов должны соответствовать параметрам, указанным в таблице 2.

Таблица 2.

Наименование режима	Температура, °С*	Время экспозиции, мин.**
Стерилизация	180	60
	160	150
Дезинфекция	120	45
Сушка	85	45
Пользовательский режим	50-200	1-999

Примечание:

\*-допустимое отклонение  $\pm 3^{\circ}\text{C}$

\*\* -допустимое отклонение  $\pm 5$  мин.

3.4. Дискретность установки и индикации температуры пользовательского программируемого режима  $1^{\circ}\text{C}$  в диапазоне от  $+50^{\circ}\text{C}$  до  $+200^{\circ}\text{C}$ .

3.5. Дискретность установки и индикации времени пользовательского (программируемого) режима от 1 до 999 минут.

3.6. Открывание и закрывание дверцы стерилизатора ручное. Усилие, необходимое для открывания и закрывания замков дверцы и дверцы стерилизатора, не более 150 Н.

3.7. Процесс стерилизации автоматически останавливается при отклонениях заданной температуры более  $\pm 3^{\circ}\text{C}$ .

3.8. Стерилизатор имеет:

- световую и звуковую индикации этапов режимов работы стерилизатора «НАГРЕВ», «РЕЖИМ», «ВЫГРУЗКА»;
- цифровую индикацию значений режимов, позволяющую контролировать величину температуры в камере стерилизации, с дискретностью не более  $1^{\circ}\text{C}$  и дискретностью времени не более 1 мин;
- звуковую сигнализацию о несоответствии параметров режима работы установленным значениям.

3.9. Монтаж электрической части стерилизатора выполнен по РДТ 25.106.

3.10. Металлические и неметаллические неорганические покрытия выполнены в соответствии с требованиями ГОСТ 9.303-84 и ГОСТ 9.306-85 для условий эксплуатации по группе 3 ГОСТ 9.303-84.

3.11. Лакокрасочные покрытия стерилизатора имеют покрытие не хуже IV класса по ГОСТ 9.032-74 для группы эксплуатации УХЛ 4 по ГОСТ 9.104-79.

3.12. Наружные поверхности стерилизатора устойчивы к средствам дезинфекции при проведении дезинфекции по МУ-287-113 3% раствором перекиси водорода ГОСТ 177-88, с добавлением 0,5% моющего средства типа «Лотос», «Астра» по ГОСТ 25644-96 или 1% раствора хлорамина по ТУ 6-01-4689387-16.

3.13. Средняя наработка на отказ не менее 4000 часов.

3.14. Время непрерывной работы стерилизатора в режиме эксплуатации не менее 16 часов с обязательным перерывом на 8 часов.

3.15. Средний срок службы не менее 8 лет. Максимальный срок службы 9 лет.

3.16. Стерилизатор при эксплуатации устойчив к климатическим воздействиям по ГОСТ Р 50444-92 для вида климатического исполнения УХЛ 4.2. Стерилизатор должен эксплуатироваться в помещениях с диапазоном температур окружающего воздуха от  $+10^{\circ}\text{C}$  до  $+35^{\circ}\text{C}$ ; относительная влажность до 80% при температуре  $+25^{\circ}\text{C}$ , атмосферным давлением (84-107 кПа) 630-800 мм.рт.ст.

3.17.Стерилизатор обеспечивает автоматическое оповещение о нарушении режимов работы стерилизатора и подачу светового и звукового сигналов при отклонении температуры от заданного значения более чем на  $\pm 3^{\circ}\text{C}$ .

3.18.Нагревательные элементы и крыльчатка вентилятора имеют ограждение рабочего объема стерилизационной камеры, исключающее повреждение или уничтожение стерилизуемого изделия.

3.19.Корректированный уровень шума, создаваемый стерилизатором, не превышает 67 дБА.

3.20.По требованиям безопасности стерилизатор изготовлен согласно ГОСТ ИЕС 61010-1-2014, ГОСТ ИЕС 61010-2-010-2013, для изделий класса 1, в зависимости от среды, в которой оборудование может находиться, к оборудованию категории перенапряжения II, степень загрязнения 2.

3.21.Стерилизатор обеспечивает автоматическое отключение нагревательных элементов при достижении температуры  $+215^{\circ}\text{C}$  с точностью  $\pm 10^{\circ}\text{C}$ .

3.22.Максимальная температура наружных поверхностей корпуса не более  $85^{\circ}\text{C}$ , для органов управления, выполненных из металла не более  $40^{\circ}\text{C}$ , и для выполненных из материалов с низкой теплопроводностью не более  $45^{\circ}\text{C}$ .

3.23.По электромагнитной совместимости стерилизатор соответствует требованиям ГОСТ Р МЭК 61326-1-2014.

3.24.Каждая полка стерилизатора выдерживает равномерно распределенную нагрузку, создаваемую грузом массой не более 5 кг.

3.25.Стерилизатор обеспечивает хранение отчетов о проведенных циклах работы и передачу их через порт USB при подключении персонального компьютера в течение не менее 12 месяцев и общим количеством не менее 8000 шт. Обмен данными производится по протоколу USB 2.0 и выше, физическая реализация которого может отличаться.

Отчет о проведенных циклах работы содержит следующее:

- наименование и обозначение исполнения (модели) стерилизатора;
- заводской номер стерилизатора;
- порядковый номер отчета;
- дата отчета;
- время начала, температурный и временной интервал цикла;
- минимальное и максимальное температурное значение во время исполнения цикла;
- время окончания цикла.

Персональный компьютер, с помощью которого должны производиться просмотр и вывод на печать отчетов о проделанной работе, должен иметь одну из предустановленных операционных систем: от Windows XP до Windows 10, Mac OS 9 и старше. Наличие порта USB версии не ниже 2.0 обязательно.

3.26.Управление стерилизатором осуществляется посредством электронного блока управления ЭБУ-25 (см. Приложение Е).

Программное обеспечение электронного блока управления ЭБУ-25:

Версия: 1.0

Дата выпуска: март 2018 г.

Метод обновления ПО: путем прошивки через интерфейс SWD.

Разрядность: 32 бит.

Ядро процессора: ARM (STM32).

Размер: 128 кбайт.

Тактовая частота процессора 48 МГц

В качестве индикатора работы - светодиодные дисплеи с зеленой подсветкой.

Класс безопасности: класс А согласно ГОСТ Р МЭК 62304-2013.

Язык сообщений: русский.

Программное обеспечение для внешнего ПК: Не требуется.

Программное обеспечение разработано в соответствии с требованиями ГОСТ Р МЭК 62304-2013, ГОСТ Р ИСО/МЭК 12119-2000. Программное обеспечение не требует инсталляции пользователем. Программное обеспечение установлено производителем.

3.27.Стерилизатор в зависимости от воспринимаемых механических нагрузок относится к группе 1 по ГОСТ Р 50444-92.

3.28.Стерилизатор по возможным последствиям отказа в процессе использования относится к классу В по ГОСТ Р 50444-92.

3.29.По степени защиты корпуса от проникания воды и твердых частиц стерилизатор соответствует требованиям IP20 по ГОСТ 14254-2015.

#### 4. КОМПЛЕКТ ПОСТАВКИ

4.1.Комплект поставки стерилизатора воздушного медицинского «Ферропласт»-5 указан в таблице 3.

Таблица 3

Наименование	Обозначение документа	Количество, шт.
Стерилизатор воздушный медицинский «Ферропласт»-5, горизонтальный, с прямоугольной камерой, односторонний, объемом 5 дм <sup>3</sup> по ТУ 32.50.12-025-55307168-2018	СВЯФП-2502.000.00	1
Полка	СВЯФП-2502.000.02	1
Полка (при необходимости)	СВЯФП-2502.000.02	1-3
Принадлежности		
Вставка плавкая 1А	H5201A/250V	1
Вставка плавкая 10А	H63010A/250V	2
Эксплуатационная документация		
Паспорт	СИАШ 25.02.0.10 ПС	1
Руководство по эксплуатации	СИАШ 25.02.0.10 РЭ	1
Упаковка		
Упаковка		1

4.2.Комплект поставки стерилизатора воздушного медицинского«Ферропласт»-10 указан в таблице 4.

Таблица 4

Наименование	Обозначение документа	Количество, шт.
Стерилизатор воздушный медицинский «Ферропласт»-10, горизонтальный, с прямоугольной камерой, односторонний, объемом 10 дм <sup>3</sup> по ТУ 32.50.12-025-55307168-2018	СВЯФП-2503.000.00	1
Полка	СВЯФП-2502.000.02	3
Полка (при необходимости)	СВЯФП-2502.000.02	1-5
Принадлежности		
Вставка плавкая 1А	H5201A/250V	1
Вставка плавкая 10А	H63010A/250V	2
Эксплуатационная документация		
Паспорт	СИАШ 25.02.0.10 ПС	1
Руководство по эксплуатации	СИАШ 25.02.0.10 РЭ	1
Упаковка		
Упаковка		1



4.3.Комплект поставки стерилизатора воздушного медицинского «Ферропласт»-20 указан в таблице 5.

Таблица 5

Наименование	Обозначение документа	Количество, шт.
Стерилизатор воздушный медицинский «Ферропласт»-20, горизонтальный, с прямоугольной камерой, односторонний, объемом 20 дм <sup>3</sup> по ТУ 32.50.12-025-55307168-2018	СВЯФП-2504.000.00	1
Полка	СВЯФП-2504.000.02	3
Полка (при необходимости)	СВЯФП-2504.000.02	1-5
Принадлежности		
Вставка плавкая 1А	H5201A/250V	1
Вставка плавкая 10А	H63010A/250V	2
Эксплуатационная документация		
Паспорт	СИАШ 25.02.0.10 ПС	1
Руководство по эксплуатации	СИАШ 25.02.0.10 РЭ	1
Упаковка		
Упаковка		1

4.4. Цветовое исполнение покрытия корпуса стерилизатора выполняется согласно таблице 6.

Таблица 6.

№ пп	Описание цветового исполнения
1	белый
2	жёлтый
3	красный
4	розовый
5	зелёный
6	фиолетовый

## 5. УСТРОЙСТВО И ПРИНЦИП РАБОТЫ

### 5.1.Описание устройства и принципа работы

Конструктивно стерилизатор состоит из:

- корпуса из листового металла, покрытого эпоксиполиэфирным защитным покрытием;
- дверцы из листового металла, покрытой эпоксиполиэфирным защитным покрытием;
- панели управления, содержащей кнопки управления, индикаторы и дисплеи.

Внутри корпуса установлена камера стерилизации, выполненная из листовой нержавеющей стали. Пространство между камерой стерилизации и стенками корпуса, а также внутренний объем двери заполнены теплоизолирующим материалом.

Дверца расположена на передней стенке корпуса, что обеспечивает фронтальную горизонтальную одностороннюю загрузку в камеру. В прямоугольную камеру стерилизации устанавливаются полки для размещения стерилизуемого материала

Стерилизатор в зависимости от исполнения имеет конструктивное отличие по объему камеры стерилизации и по количеству полок:

- исполнение «Ферропласт»-5 - допускает установку от одной до трех полок, органы управления расположены в верхней части корпуса;

-исполнения «Ферропласт»-10 и «Ферропласт»-20 - допускает установку от одной до пяти полок, органы управления режимами расположены в верхней части корпуса.

Общий вид исполнений стерилизатора изображен в Приложении Д.

На передней панели стерилизатора расположены органы управления - панель управления и выключатель «СЕТЬ». Панель управления однотипная для всех исполнений стерилизатора.

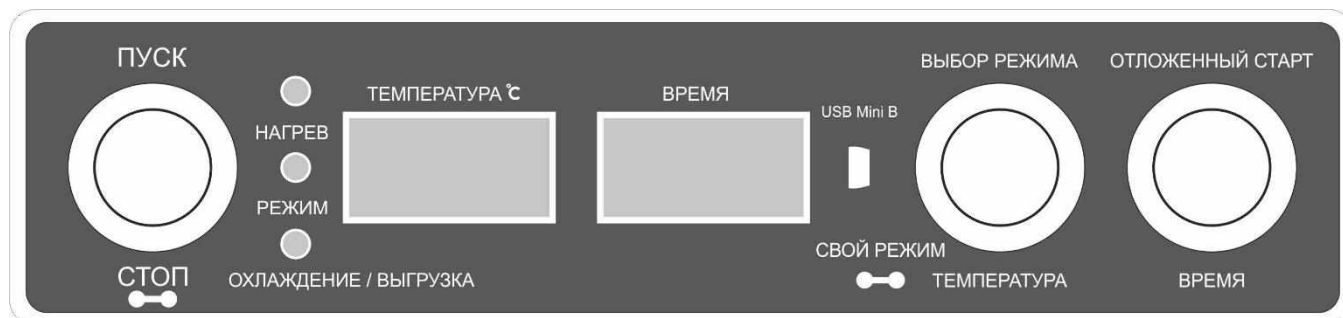


Рис.1. Панель управления

На панели управления, имеющей в своем составе электронный блок управления стерилизатором ЭБУ-25 (далее - ЭБУ-25), расположены следующие элементы:

- кнопка «ПУСК/СТОП», нажатие на которую запускает/останавливает цикл работы стерилизатора;

- светодиодные индикаторы «НАГРЕВ», «РЕЖИМ», «ОХЛАЖДЕНИЕ/ВЫГРУЗКА», отображающие этапы режима работы стерилизатора;

- светодиодный дисплей «ТЕМПЕРАТУРА °C», на который выводится показание величины температуры в стерилизационной камере, показания счетчика циклов стерилизации и номера ошибок;

- светодиодный дисплей «ВРЕМЯ», который отображает обратный отсчет в минутах до окончания режима;

- порт USB mini B,

- кнопка «ВЫБОР РЕЖИМА/ТЕМПЕРАТУРА», нажатие на которую позволяет установить необходимый режим из ряда режимов:

- +180°C 60 минут (стерилизация);
- +160°C 150 минут (стерилизация);
- +120°C 45 минут (дезинфекция);
- +85°C 45 минут (сушка);
- пользовательский режим «СВОЙ РЕЖИМ», позволяющий варьировать

температуру в пределах от +50°C до +200°C продолжительностью от 1 до 999 минут; при этом показания температуры на дисплее «ТЕМПЕРАТУРА °C» и показания времени на дисплее «ВРЕМЯ» начинают мигать с частотой два раза в секунду;

- кнопка «ОТЛОЖЕННЫЙ СТАРТ», нажатие на которую позволяет установить желаемое время работы стерилизатора, нажатием кнопки с шагом времени установки отложенного старта в 1 час в интервале от 1 до 24 часов.

При отклонениях температурного режима стерилизации более чем  $\pm 3^{\circ}\text{C}$ , открытия дверцы камеры стерилизации во время работы или неисправности цепи питания нагревательного элемента стерилизатор переходит в режим «АВАРИЯ» со световой и звуковой предупредительной индикацией. Происходит одновременное мигание индикаторов, раздается звуковой сигнал, на дисплее отображается код ошибки. Работа выбранного режима при этом прекращается до устранения причин неисправности.

Управление стерилизатором осуществляется посредством электронного блока управления стерилизатором ЭБУ-25 (далее по тексту блок управления или ЭБУ-25), который

состоит из двух плат «Плата управления СВЯФП-2503.300.14» и «Силовая плата СВЯФП-2503.300.15». Питание ЭБУ-25 осуществляется от сети питания переменного тока напряжением 220 В  $\pm 10\%$ , частотой 50 Гц, потребляемая мощность не более 2 Вт.

Плата управления СВЯФП-2503.300.14 выполняет функцию управления световой и звуковой индикациями режимов работы, индикациями контроля и регулирования температуры, управления индикацией и контроля временных интервалов и этапов процессов сушки, дезинфекции и стерилизации.

Силовая плата СВЯФП-2503.300.15 выполняет функцию запуска, контроля и коммутации силовых элементов стерилизатора, тепловентилятора и нагревательного элемента (ТЭНа), а также является понижающим блоком питания для платы управления СВЯФП-2503.300.14 и содержит предохранительные цепи питания 220 Вольт.

Плата управления СВЯФП-2503.300.14 исполнена на базе ARM ядра процессора STM-32F072xB, вывод информации для визуального контроля осуществляется при помощи светодиодных индикаторов («НАГРЕВ»; «РЕЖИМ»; «ОХЛАЖДЕНИЕ/ВЫГРУЗКА») и светодиодных дисплеев («ТЕМПЕРАТУРА °C»; «ВРЕМЯ»).

Количество разъемов:

2-контактный – 2 шт;

5- контактный – 2 шт.

Силовая плата СВЯФП-2503.300.15 исполнена на базе импульсного преобразователя питания с управляющими цепями из симистора и оптических симисторов.

Количество разъемов

1-контактных- 6 шт;

5-контактный- 1шт.

Плата управления СВЯФП-2503.300.14 содержит функцию цифрового регистрирующего устройства, формирующего отчета о циклах работы стерилизатора с возможностью вывода на печать при использовании стороннего ПК и принтера. В процессе работы стерилизатора плата управления СВЯФП-2503.300.14 генерирует и сохраняет запись (отчет), доступную пользователю не менее 12 месяцев при условии отсутствия питающего напряжения 220 Вольт. Максимально допустимое количество записей 4096 шт., допустимое количество перезаписи данных 640000 раз.

Плата управления СВЯФП-2503.300.14 оснащена портом USB mini B, расположенным на передней панели управления при монтаже ЭБУ-25 в корпус стерилизатора. Для обеспечения считывания записей (отчетов) необходимо подключить порт USB mini B, расположенный на передней панели управления стерилизатора с портом USB версии не ниже 2.0 стороннего ПК при помощи цифрового кабеля типа «USB- USB mini» (кабель в комплект поставки стерилизатора не входит). Стерилизатор при передаче данных должен находиться во включенном состоянии, циклы тепловой обработки не запущены.

Допускается использование любого стороннего ПК с установленной операционной системой:

- Windows XP и старше;
- Linux с ядром 2.4 и старше;
- Mac OS 9 и старше.

Отчет содержит информацию:

- наименование и обозначение исполнения (модели) стерилизатора;
- заводской номер стерилизатора;
- порядковый номер отчета;
- дата отчета;
- время начала, температурный и временной интервал цикла;

- минимальное и максимальное температурное значение во время исполнения цикла;
- время окончания цикла.

Для получения отчета с последующим выводом на печать бумажного носителя необходимо подключить порт USB mini B, расположенный на передней панели управления стерилизатора с портом USB версии не ниже 2.0 стороннего ПК при помощи цифрового кабеля типа «USB- USB mini» (кабель в комплект поставки стерилизатора не входит). Стерилизатор при передаче данных должен находиться во включенном состоянии, циклы тепловой обработки не запущены.

При подключении порта стерилизатора USB mini B к порту USB стороннего ПК в штатной программе проводнике стороннего ПК стерилизатор обозначается как внешний накопитель USB «Sterilizer». В корневом каталоге расположен файл log.txt, при открытии которого в любом текстовом редакторе открывается список отчетов по исполненным циклам тепловой обработки данного стерилизатора. Необходимо выделить требуемый период и дать команду на печать стандартными методами стороннего ПК.

Встроенная электронная память стерилизатора допускает хранение отчетов в количестве 4096 шт., допустимое количество перезаписи данных 640000 раз. Период хранения без подключения стерилизатора к сети питания 220В не менее 12 месяцев.

Рекомендуется раз в 3 месяца с целью предотвращения переполнения данных переносить данные на внешний носитель хранения данных.

При использовании стерилизатора в часовом поясе, отличающемся от установленного на заводе изготовителе (соответствует третьему часовому поясу в национальной шкале времени Российской Федерации UTC (SU)+3), необходимо провести коррекцию данных в стерилизаторе. Алгоритм корректировки:

- открыть файл отчёта в любом текстовом редакторе;
- удалить все данные в открытом файле и написать строчку: "ТХХ.УУ.ЗЗ АА:ВВ:СС", где ХХ-число, УУ-месяц, ЗЗ-год, АА-часы, ВВ-минуты, СС-секунды.
- выполнить сохранение этого измененного файла (важно - кодировка текста должна быть UTF-8). Т - заглавная латинская буква. В момент сохранения файла устанавливается соответствующая дата и время. Данные отчётов при этом не теряются и восстанавливаются при следующем подключении к компьютеру.

Корректность введенных данных можно проверить методом выключения и включения выключателя «СЕТЬ». На дисплеи в порядке очереди выводятся данные – число (дисплей «ТЕМПЕРАТУРА °С») и месяц (дисплей «ВРЕМЯ»), часы (дисплей «ТЕМПЕРАТУРА °С») и минуты (дисплей «ВРЕМЯ»).

5.2. Порядок управления стерилизатором производится следующим образом:

5.2.1. Установить переключатель «СЕТЬ» в положение «ВКЛ».

5.2.2. Методом перебора нажатий кнопки «ВЫБОР РЕЖИМА» установить необходимый из ряда режимов:

- +180°С 60 минут (стерилизация);
- +160°С 150 минут (стерилизация);
- +120°С 45 минут (дезинфекция);
- +85°С 45 минут (сушка);
- пользовательский режим «СВОЙ РЕЖИМ», позволяющий варьировать температуру в пределах от +50°С до +200°С продолжительностью от 1 до 999 минут.

5.2.3. После выбора необходимого режима работы стерилизатора необходимо нажать кнопку «ПУСК/СТОП». При этом стерилизатор перейдет в режим нагрева (светится красный индикатор «НАГРЕВ»), на дисплее «ТЕМПЕРАТУРА °С» отображается текущая температура.

По достижению заданной температуры стерилизатор переходит к выполнению заданного режима (светится желтый индикатор «РЕЖИМ»). Дисплей «ВРЕМЯ» отображает обратный отсчет в минутах до окончания режима.

По окончании работы выбранного режима стерилизатор переходит в режим охлаждения (постоянно горит синий индикатор «ОХЛАЖДЕНИЕ/ВЫГРУЗКА»), по достижению температуры внутри камеры стерилизации +75°C мигает индикатор «ОХЛАЖДЕНИЕ/ВЫГРУЗКА» и раздается звуковой сигнал. После этого допускается открыть дверцу камеры для выгрузки или загрузки стерилизуемого материала.

Для экстренного прерывания режима в различных ситуациях необходимо нажать и удерживать не менее 2 секунд кнопку «ПУСК/СТОП».

5.2.4. Настройка пользовательского режима «СВОЙ РЕЖИМ» происходит следующим образом:

- нажать и удерживать не менее 2 секунд кнопку «ВЫБОР РЕЖИМА», при этом показания температуры и показания времени на дисплеях начинают мигать с частотой два раза в секунду;
- настроить желаемую температуру нажатием кнопки «ВЫБОР РЕЖИМА» с шагом в 1°C в интервале от 50°C до 200°C. Смена значений циклическая (после 200 идет переход на 50 и т.д.) в сторону увеличения.
- настроить желаемое время работы нажатием кнопки «ОТЛОЖЕННЫЙ СТАРТ» с шагом в 1 минуту в интервале от 1 до 999 мин.
- сохранить выбранные значения кратким нажатием кнопки «ПУСК»/«СТОП». Установленный режим будет сохраняться в памяти изделия даже при отключении электропитания на протяжении 12 месяцев.

5.2.5. Настройка функции «ОТЛОЖЕННЫЙ СТАРТ» происходит следующим образом:

- Выбрать необходимый режим работы при помощи кнопки «ВЫБОР РЕЖИМА»;
- Кратковременно нажать кнопку «ОТЛОЖЕННЫЙ СТАРТ», при этом на дисплее «ВРЕМЯ» отобразится значение в часах.
- Нажатиями на кнопку «ОТЛОЖЕННЫЙ СТАРТ» выбрать необходимый временной интервал (допустимо программировать от 1 до 24 часов отсрочки).
- Подтверждением сохранения функции отложенного старта является кратковременное нажатие кнопки «ПУСК/СТОП», при этом на дисплее «ВРЕМЯ» идет обратный отсчет в часах до запуска программы, дисплей «ТЕМПЕРАТУРА °C» отображает показания на среднем разряде.

Выход из режима «ОТЛОЖЕННЫЙ СТАРТ» при случайном нажатии осуществляется включением и отключением переключателя «СЕТЬ».

5.2.6. Режим «АВАРИЯ». При отклонениях температурного режима стерилизации более чем  $\pm 3^{\circ}\text{C}$ , открытия дверцы камеры стерилизации во время работы и неисправности цепи питания нагревательного элемента стерилизатор переходит в режим «АВАРИЯ» со световой и звуковой предупредительной индикацией. Происходит одновременное мигание индикаторов красного, желтого и синего цветов, раздается звуковой сигнал, на дисплее отображается код ошибки. Работа выбранного режима при этом прекращается до устранения причин неисправности.

## 6. ИСПОЛЬЗОВАНИЕ ПОРТА USB

6.1. Стерилизатор содержит функцию сохранения отчета о циклах работы с возможностью вывода на печать при использовании стороннего персонального компьютера (ПК) и принтера. Допускается использование любого стороннего ПК с установленной операционной системой:

- Windows XP и старше;
- Linux с ядром 2.4 и старше;
- Mac OS 9 и старше.

6.2. Отчет содержит информацию:

- наименование и обозначение исполнения (модели) стерилизатора;
- заводской номер стерилизатора;
- порядковый номер отчета;
- дата отчета;
- время начала, температурный и временной интервал цикла;
- минимальное и максимальное температурное значение во время исполнения цикла;
- время окончания цикла.

6.3. Для получения отчета с последующим выводом на печать бумажного носителя необходимо подключить порт USB mini B, расположенный на передней панели управления стерилизатора с портом USB версии не ниже 2.0 стороннего ПК при помощи цифрового кабеля типа «USB- USB mini» (кабель в комплект поставки стерилизатора не входит). Стерилизатор при передаче данных должен находиться во включенном состоянии, циклы тепловой обработки не запущены.

6.4. При подключении порта стерилизатора USB mini B к порту USB стороннего ПК в штатной программе проводнике стороннего ПК стерилизатор обозначается как внешний накопитель USB «Sterilizer». В корневом каталоге расположен файл log.txt, при открытии которого в любом текстовом редакторе открывается список отчетов по исполненным циклам тепловой обработки данного стерилизатора. Необходимо выделить требуемый период и дать команду на печать стандартными методами стороннего ПК.

6.5. Встроенная электронная память стерилизатора допускает хранение отчетов в количестве 4096 шт., допустимое количество перезаписи данных 640000 раз. Период хранения без подключения стерилизатора к сети питания 220В не менее 12 месяцев. Рекомендуется раз в 3 месяца с целью предотвращения переполнения данных переносить данные на внешний носитель хранения данных.

6.6. При использовании стерилизатора в часовом поясе, отличающемся от установленного на заводе изготовителе (соответствует третьему часовому поясу в национальной шкале времени Российской Федерации UTC (SU)+3), необходимо провести коррекцию данных в стерилизаторе. Алгоритм корректировки:

- открыть файл отчёта в любом текстовом редакторе;
- удалить все данные в открытом файле и написать строку: "TXX.YY.ZZ AA:BB:CC", где XX-число, YY-месяц, ZZ-год, AA-часы, BB-минуты, CC-секунды.
- выполнить сохранение этого измененный файл (важно - кодировка текста должна быть UTF-8). Т - заглавная латинская буква. В момент сохранения файла устанавливается соответствующая дата и время. Данные отчётов при этом не теряются и восстанавливаются при следующем подключении к компьютеру.

6.7. Проверить корректность введенных данных можно методом выключения и включения кнопки «СЕТЬ». На дисплеи в порядке очереди выводятся данные – число (дисплей «ТЕМПЕРАТУРА °С») и месяц (дисплей «ВРЕМЯ»), часы (дисплей «ТЕМПЕРАТУРА °С») и минуты (дисплей «ВРЕМЯ»).

## 7. УКАЗАНИЯ МЕР БЕЗОПАСНОСТИ

7.1. К эксплуатации стерилизатора допускаются лица среднего медицинского персонала, внимательно изучившие настоящее руководство, освоившие правила эксплуатации и

прошедшие инструктаж в соответствии с «Правилами технической эксплуатации электроустановок до 1000В».

7.2. Эксплуатация стерилизатора должна осуществляться в защитных перчатках по ГОСТ 5007-2014 (в комплект поставки не входят).

7.3.**ЗАПРЕЩАЕТСЯ** проводить ремонт стерилизатора, включенного в сеть 220В, 50Гц.

7.4.**ЗАПРЕЩАЕТСЯ** включение и эксплуатация стерилизатора без подключения к сети питания 220В без заземляющего контакта.

7.5.**ЗАПРЕЩАЕТСЯ** производить загрузку, выгрузку и замену режима во время работы стерилизатора.

7.6.**ЗАПРЕЩАЕТСЯ** помещать в камеру стерилизации легковоспламеняющиеся материалы, а также ёмкости с жидкостями и другими материалами, способными к интенсивному испарению.

7.7.**ЗАПРЕЩАЕТСЯ** использовать стерилизатор в режимах, не предусмотренных настоящим Руководством по эксплуатации.

7.8. Основными источниками опасности в стерилизаторе являются напряжение питающей сети 220В, частотой 50Гц, нагретые стенки камеры стерилизации и стерилизуемый материал, извлекаемый при аварийных ситуациях. **Стерилизатор должен размещаться таким образом, чтобы не создавать трудностей при необходимости отключения сетевой вилки из розетки сети внешнего питания.**

**Внимание!** Во избежание получения термических повреждений (ожогов) пользователя **ЗАПРЕЩАЕТСЯ** прислоняться к стенкам камеры стерилизатора.

Для предупреждения о возможности получить ожог на дверцу стерилизатора нанесен предупреждающий знак «Внимание, горячая поверхность».

7.9.**Внимание!** **ЗАПРЕЩАЕТСЯ** открывать дверцу стерилизатора до включения индикатора «Выгрузка».

Для предупреждения преждевременного открывания дверцы стерилизатора на дверцу стерилизатора нанесена предупреждающая надпись «Внимание! Запрещается открывать дверцу стерилизатора до включения индикатора «Выгрузка».

7.10. Стерилизатор по способу защиты обслуживающего персонала от поражения электрическим током относится к изделиям, снабженным вилкой с заземляющим контактом.

7.11. При эксплуатации стерилизатора необходимо соблюдать правила техники безопасности по работе с электроустановками напряжением до 1000 В.

7.12. К эксплуатации стерилизатора допускаются только лица, прошедшие инструктаж по технике безопасности.

7.13. При обнаружении какой-либо неисправности необходимо отключить стерилизатор от сети питающего напряжения и вызвать технический персонал.

**Внимание!** При нарушении правил и условий эксплуатации, возможно ухудшение защиты от поражения электрическим током.

## 8. ОХРАНА ОКРУЖАЮЩЕЙ СРЕДЫ И УТИЛИЗАЦИЯ

8.1. Стерилизатор не является источником загрязнения окружающей среды.

8.2. Материалы, из которых изготовлены стерилизатор, не обладают способностью образовывать токсичные соединения в воздушной среде и сточных водах в присутствии других веществ, при температуре окружающей среды.

8.3. Утилизация стерилизатора после выработки ресурса должна осуществляться в порядке, предусмотренном СанПин 2.1.7.2790-10 «Санитарно-эпидемиологические требования к обращению с медицинскими отходами» для отходов класса Б.

8.4. Утилизация неиспользованного стерилизатора, для которого закончился срок хранения, должен проводиться в соответствии с требованиями СанПиН 2.1.7.2790-2010 для класса А, а также в соответствии с требованиями СП 2.1.7.1386-03 «Санитарные правила по определению класса опасности токсичных отходов производства и потребления» и действующими на момент утилизации государственными правилами по утилизации медицинских изделий.

## 9. ПОДГОТОВКА ИЗДЕЛИЯ К РАБОТЕ

9.1. После транспортирования в условиях отрицательных температур, перед распаковыванием, стерилизатор в транспортной таре должен быть выдержан при нормальных климатических условиях не менее 24 часов.

9.2. Монтаж и пуско-наладочные работы должны осуществляться представителем производителя или организацией, уполномоченной производителем на осуществление монтажа и пуско-наладочных работ.

9.3. Извлечь стерилизатор из транспортной тары.

9.4. Проверить комплектность стерилизатора.

9.5. Установить стерилизатор на предполагаемое место эксплуатации. **Стерилизатор не требует специального монтажа. Необходимо обеспечить легкий доступ к сетевому проводу питания для быстрого отключения аппарата от сети питания.** Не рекомендуется устанавливать стерилизатор вблизи радиаторов отопления и прочих нагревательных приборов.

Для нормального функционирования стерилизатора необходимо обеспечить зазоры до ближайших поверхностей от задней части и боковых стенок корпуса не менее 100 мм.

9.6. После транспортирования стерилизатора в условиях отрицательных температур, после выполнения требований п.9.1. настоящего руководства и после распаковывания, перед включением в сеть стерилизатор должен быть выдержан в помещении при комнатной температуре в течение 4 часов.

9.7. Произвести дезинфекцию стерилизатора в соответствии с МУ-287-113. Перед включением предварительно проводят дезинфекцию наружных поверхностей средствами дезинфекции (3% раствором перекиси водорода ГОСТ 177-88), с добавлением 0,5% моющего средства с добавлением 0,5%-м раствором моющего средства («Лотос», «Прогресс») или 1% раствора хлорамина по ТУ 6-01-4689387-16. При проведении дезинфекции необходимо применять методы, препятствующие попаданию жидкости на электрические части схемы и нагревательные элементы.

**9.8. Для обеспечения необходимых условий нормальной работы стерилизатора параметры электросети во время его работы должны соответствовать значениям, указанным в п. 3.1. настоящего Руководства!**

9.9. Подключить питание стерилизатора к розетке 220В, 50Гц, имеющей заземляющий контакт.

9.10. Оформить ввод стерилизатора в эксплуатацию актом произвольной формы. Акт должен быть подписан представителем администрации, лицом, ответственным за эксплуатацию и представителем службы «Медтехника» (допускается представитель иной профильной организации с аналогичной аккредитацией).

## 10. ПОРЯДОК РАБОТЫ

10.1. Произвести загрузку камеры стерилизации. Стерилизуемый материал необходимо загружать в таком количестве, которое допускает свободную подачу воздуха к каждому



медицинскому инструменту. Необходимо следить за тем, чтобы стерилизуемые изделия не попадали в зону вращения крыльчатки и нагревательного элемента.

Стерилизация медицинских изделий в стерилизаторе осуществляется как в неупакованном виде, так и в специальной упаковке, предназначенной для воздушной стерилизации термическим способом сухим горячим воздухом медицинских изделий.

Для упаковки медицинских изделий перед их помещением в стерилизатор используются: рулоны, пакеты или бумага для воздушной стерилизации, зарегистрированные на территории Российской Федерации в качестве медицинских изделий.

Термостойкие шприцы с маркировкой «200°C» стерилизуются в разобранном виде.

10.2. Включить стерилизатор в питающую сеть переменного тока напряжением (220±22) В, частотой (50±1) Гц, перевести выключатель «СЕТЬ» в положение «ВКЛ». При включении питающего напряжения первые 4 секунды происходит опрос датчика температуры, в этот период управление недоступно.

10.3. Выбрать необходимый режим обработки (стерилизация, дезинфекция или сушка) при помощи кнопки «ВЫБОР РЕЖИМА». Если стерилизатор использовался ранее на какой-либо из программ, она сохраняется в памяти платы управления. Порядок управления стерилизатором подробно описан в разделе 5.

10.4. Для запуска выбранного режима необходимо нажать кнопку «ПУСК/СТОП». Данная кнопка применяется для пуска или экстренного отключения режима при возникновении нештатной ситуации. Отключение происходит нажатием с удержанием не менее 2 секунд.

10.5. После запуска программы стерилизатор перейдет в стадию нагрева, при этом показания на дисплее «ВРЕМЯ» не изменяются до выхода на рабочую температуру в камере стерилизации. Во время работы нагревательного элемента светится красный индикатор «НАГРЕВ».

10.6. При выходе на рабочую температуру, заданную выбранной программой, стерилизатор исполняет ее в указанный интервал времени (светится желтый индикатор «РЕЖИМ»). По окончании работы выбранного режима стерилизатор переходит в режим охлаждения (постоянно горит синий индикатор «ОХЛАЖДЕНИЕ/ВЫГРУЗКА»), открывать дверцу камеры стерилизации запрещено.

10.7. После того, как начинает мигать синий индикатор «ОХЛАЖДЕНИЕ/ВЫГРУЗКА» и раздается звуковой сигнал, можно открыть дверцу камеры стерилизации и произвести выгрузку инструмента.

10.8. Провести повторную загрузку следующей партии материала.

10.10. Если работа со стерилизатором окончена, необходимо перевести выключатель «СЕТЬ» в положение «ВЫКЛ», отключить стерилизатор от сети питающего напряжения 220В.

10.11. Не реже, чем через 200 часов работы, необходимо производить поверхностную дезинфекцию корпуса стерилизатора химическим методом по МУ-287-113. В качестве дезинфицирующего агента используется 3% раствор перекиси водорода с добавлением 0,5%-го моющего средства типа «Лотос», «Астра» по ГОСТ 25644-88. При проведении дезинфекции необходимо применять методы, препятствующие попаданию жидкости на электрические части схемы и нагревательные элементы.

## 11. ТЕХНИЧЕСКОЕ ОБСЛУЖИВАНИЕ

11.1. Для обеспечения надежной работы стерилизатора проводить своевременное техническое обслуживание. При этом следует руководствоваться указаниями, изложенными в настоящем Руководстве.

11.2. Техническое обслуживание и ремонт должны осуществляться представителем производителя или организацией, уполномоченной производителем на осуществление технического обслуживания и ремонта.

Монтаж, и пуско-наладочные работы должны осуществляться представителем производителя или организацией, уполномоченной производителем на осуществление монтажа и пуско-наладочных работ.

Техническое обслуживание и ремонт должен осуществляться в соответствии с эксплуатационной документацией на стерилизатор.

11.3. Техническое обслуживание электрической части стерилизатора должно производиться в соответствии с «Правилами техники безопасности при эксплуатации электроустановок до 1000В» Госэнергонадзора.

11.4. При техническом обслуживании стерилизатор должен быть отключен от сети питающего напряжения 220В, кроме случаев, требующих контроля работоспособности.

11.5. Порядок технического обслуживания:

11.5.1. В процессе эксплуатации стерилизатора необходимо каждые 3-4 месяца проводить контроль автоматического поддержания температуры. Для этого необходимо разместить в геометрическом центре камеры стерилизации датчик образцового измерителя температуры (пределы измерения 0-200°C и точность  $\pm 1^\circ\text{C}$ ) и проверить соответствие показаний образцового измерителя с показаниями индикатора температуры стерилизатора. Разброс параметров температуры не должен превышать  $\pm 3^\circ\text{C}$ .

11.5.2. Каждую 1000 часов работы необходимо проводить обслуживание нагревательных элементов:

- удалять загрязнения с изоляционных втулок;
- удалять загрязнения с контактных частей;
- следить за креплением, при необходимости устранить ослабление;
- протирать спиртом-ректификатом изоляторы контактных частей и соединения.

11.7. Условия проверки.

11.7.1. Проверка технических характеристик производится при номинальном питающем напряжении и нормальных условиях, за которые принимаются: напряжение питания 220 В $\pm 10\%$ , частота (50 $\pm 1$ ) Гц, температура окружающего воздуха 25 $\pm 10^\circ\text{C}$ , относительная влажность воздуха 65 $\pm 15\%$ , атмосферное давление (84 – 106,7 кПа, 630-800 мм.рт.ст.).

11.8. Перед проведением проверки стерилизатора необходимо: произвести внешний осмотр на отсутствие механических повреждений, влияющих на работоспособность, наличие и прочность крепления органов управления и коммутации, четкость фиксации их положений, состояние сетевого шнура и вилки, изучить техническую документацию на стерилизатор и приборы, применяемые для его проверки.

11.9. Возможная причина отказа уточняется при конкретной проверке функционирования стерилизатора.

## 12. ТЕКУЩИЙ РЕМОНТ

12.1. Общие положения.

12.1.1. Текущий ремонт производится представителем производителя или организацией, уполномоченной производителем на осуществление технического обслуживания и ремонта.

12.1.2. При ремонте соблюдайте меры безопасности, указанные в разделе 7 настоящего руководства.

12.2. Содержание текущего ремонта.

12.2.1. Текущий ремонт включает следующие этапы:

- обнаружение неисправностей;
- отыскание и исправление неисправностей;
- проверка работоспособности стерилизатора после ремонта.

12.3.Обнаружение неисправностей.

12.3.1.Обнаружение неисправностей производится в соответствии с разделом 13 настоящего руководства по эксплуатации.

12.4.Текущий ремонт в течение гарантийного срока эксплуатации производится специалистами завода-изготовителя.

12.5.После выполнения текущего ремонта проведите проверку технического состояния.

### 13. ХАРАКТЕРНЫЕ НЕИСПРАВНОСТИ И МЕТОДЫ ИХ УСТРАНЕНИЯ

13.1.Перечень наиболее часто встречающихся или возможных неисправностей, вероятные причины и способы их устранения приведены в таблице 7.

Таблица 7

Наименование неисправностей, внешнее проявление и дополнительные признаки	Вероятные причины	Способы устранения
1. При нажатии клавиши «Сеть» не включается стерилизатор	1.Нет питающего напряжения 220В. 2.Неисправен питающий шнур с вилкой. 3.Вышли из строя вставки плавкие (предохранители)	1.Проверить наличие питающего напряжения в сети 220В. 2.Проверить питающий шнур и вилку на наличие повреждений, при необходимости заменить. 3.Заменить вставки плавкие.
2. Не происходит нагрев камеры стерилизации, индицируется режим «Авария»	1.Неисправен нагреватель (ошибка Err 1) 2.Неплотное закрытие дверцы стерилизационной камеры (ошибка Err 1) 3.Неисправна плата управления (ошибка Err 1) 4.Неисправен вентилятор (ошибка Err 1)	1.Заменить нагревательный элемент 2.Заменить уплотнитель дверцы камеры или произвести настройки установки дверцы. 3.Заменить плату управления 4.Заменить вентилятор
3. Происходит перегрев стерилизационной камеры, индицируется режим «Авария»	1. Неисправен датчик температуры. (ошибка Err 3) 2.Неисправна плата управления (ошибка Err 1) 3.Неисправен вентилятор (ошибка Err 1)	1. Заменить датчик температуры 2.Заменить плату управления 3.Заменить вентилятор

### 14. СВЕДЕНИЯ О РЕКЛАМАЦИЯХ

14.1.В случае отказа стерилизатора или неисправности его в период гарантийных обязательств, а также обнаружения некомплектности при его первичной приемке владелец стерилизатора должен направить в адрес предприятия-изготовителя или в адрес предприятия, осуществляющего гарантийное обслуживание, следующие документы:

- заявку на ремонт (замену) с указанием адреса, номера телефона организации-владельца стерилизатора;
- дефектную ведомость;
- гарантийный талон

14.2. Все предоставленные рекламации регистрируются потребителем в таблице 8.

Таблица 8

Дата отказа или возникновения неисправностей	Количество наработанных часов до возникновения отказа или неисправности	Краткое содержание неисправностей	Дата направления рекламации	Меры, принятые по рекламации	Примечание

## 15. ПРАВИЛА ТРАНСПОРТИРОВКИ И ХРАНЕНИЯ

15.1. Стерилизатор транспортируется всеми видами крытых транспортных средств в соответствии с требованиями ГОСТ Р 50444-92 и правилами перевозки грузов, действующими на каждом виде транспорта.

Транспортирование стерилизатора морским транспортом производится в соответствии с «Правилами безопасности морской перевозки генеральных грузов».

15.2. Условия транспортирования стерилизатора - по условиям хранения 5 по ГОСТ 15150-69:

- температура от минус 50°C до плюс 50°C;

- относительная влажность воздуха не более 98% при температуре плюс 25°C.

15.3. Стерилизатор в упакованном виде должен храниться в условиях хранения 2 по ГОСТ 15150-69: при температуре от минус 50°C до плюс 40°C и относительной влажности воздуха не более 98% при температуре плюс 25°C.

В воздухе помещения не должно содержаться примесей, вызывающих коррозию.

При хранении ящики с изделиями должны укладываться по высоте, обеспечивающей их целостность.

15.4. Перед длительным хранением металлические поверхности частей стерилизатора без лакокрасочных покрытий обезжирить и законсервировать по ГОСТ 9.014-78 для условий хранения ВЗ-0, ВУ-4 для условий хранения по группе ОЖ04 по ГОСТ 15150-69. Предельный срок защиты без переконсервации 5 лет.

15.5. Транспортирование и хранение стерилизатора без упаковки завода-изготовителя не гарантирует сохранность стерилизатора. Повреждения стерилизатора в результате транспортирования или хранения без упаковки завода-изготовителя устраняются потребителем.

15.6. После транспортирования в условиях отрицательных температур, перед распаковыванием, стерилизатор в транспортной таре должен быть выдержан при нормальных климатических условиях не менее 24 часов.

## 16. ГАРАНТИЙНЫЕ ОБЯЗАТЕЛЬСТВА

16.1. Изготовитель гарантирует соответствие стерилизатора требованиям технических условий ТУ 32.50.12-025-55307168-2018 при соблюдении потребителем условий эксплуатации, транспортирования и хранения.

16.2. Гарантийный срок эксплуатации стерилизатора – 12 месяцев со дня ввода в эксплуатацию, но не более 24 месяцев со дня изготовления.

16.3. Гарантийный срок хранения стерилизатора – 12 месяцев со дня изготовления стерилизатора предприятием - изготовителем.

16.4. Гарантия на стерилизатор не действует в случае монтажа и пуско-наладочных работ фирмой, не имеющей договора «О комплексном техническом обслуживании медтехники в период действия гарантийного и постгарантийного периода эксплуатации».

**16.5.Завод изготовитель гарантирует нормальную работу стерилизатора при условии соблюдения качества электрической энергии в сети в соответствии с типичными условиями больничной или коммерческой обстановки.**

16.6.При выходе стерилизатора из строя в период гарантийного срока в результате неправильной эксплуатации, оплата ремонта и транспортировки осуществляется за счет потребителя.

16.7.По достижению предельного срока эксплуатации стерилизатор и его части подлежат обязательной утилизации.

### **Сведения о производителе (изготовителе)**

Адрес предприятия изготовителя: ООО «Ферропласт Медикал»

Юридический. адрес: 152260, Ярославская область, Некрасовский район, пос.Приволжский

Фактический (почтовый) адрес: 150049, г. Ярославль, пр-т Толбухина, д. 17 А

Адрес производства: 152260, Ярославская область, Некрасовский район, пос. Приволжский

Т/факс: (4852) 48-67-02; 58-45-61; 58-45-62; 58-45-63; 58-45-64; 97-93-90;

E-mail: ferroplast@mail.ru

**Сервис центр: тел. 8 (961) 026-74-73; e-mail: service@ferroplast.ru**

## 17. СВЕДЕНИЯ О МАРКИРОВКЕ

### 17.1.Маркировка

Маркировка соответствует требованиям ГОСТ Р 50444-92.

17.1.1. На каждом стерилизаторе, в соответствии с ГОСТ 12969-67, прикреплена этикетка, на которой указаны:

- товарный знак и/или наименование предприятия-изготовителя;
- страна изготовителя;
- наименование и/или обозначение стерилизатора;
- обозначение ТУ;
- тип тока сети питания;
- номинальное напряжение сети питания;
- номинальная частота тока сети питания;
- потребляемая мощность или ток стерилизатора;
- объем камеры стерилизационной;
- масса (нетто) изделия;
- условия эксплуатации;
- степень защиты IP 20;
- обозначение типа стерилизатора по классификации ГОСТ 22649-83;
- номер и дата регистрационного удостоверения;
- порядковый (заводской) номер по системе нумерации предприятия-изготовителя;
- месяц, год выпуска (или две последние цифры);

Дополнительно на корпус стерилизатора нанесен символ по ГОСТ Р ИСО 15223-1-2014 «Осторожно! Обратитесь к инструкции по применению».

### 17.1.2. Транспортная маркировка по ГОСТ 14192-96.

На каждой упаковке стерилизатора нанесена информация:









- товарный знак и (или) наименование завода-изготовителя;
- юридический адрес завода-изготовителя;
- страна изготовителя;
- наименование и/или обозначение стерилизатора;
- обозначение ТУ;
- номер и дата регистрационного удостоверения;
- тип тока сети питания;

- номинальное напряжение сети питания;
- номинальная частота тока сети питания;
- потребляемая мощность или ток стерилизатора;
- объем камеры стерилизационной;
- степень защиты IP 20;
- масса брутто, нетто;
- объем упаковки;
- условия хранения и транспортирования;
- порядковый (заводской) номер стерилизатора по системе нумерации завода-изготовителя;
- дата упаковывания: год и месяц (месяц и две последние цифры года);
- штамп ОТК;
- надпись «Законсервировано до ...» с указанием гарантийного срока хранения.

17.1.3. На ящик должны быть нанесены манипуляционные знаки, соответствующие значениям: «Хрупкое, осторожно!», «Верх», «Беречь от влаги», «Законсервировано до ...». Допускается применение бумажных наклеек с маркировкой, выполненных типографским способом.

### Перечень применяемых на маркировке символов указан в таблице 9.

Таблица 9.

Символ	Расшифровка значения.
	Не выбрасывать! Сдать в специализированный пункт утилизации!
	Беречь от солнечного света!
	Беречь от влаги!
	Обращаться с осторожностью!
	Хрупкое, осторожно!
	Верх! Правильное вертикальное положение груза при транспортировании и хранении.
	Осторожно! Обратитесь к инструкции по применению (эксплуатационной документации)
	Осторожно! Горячая поверхность

**Приложение А**  
**УКАЗАНИЯ ПО ЭЛЕКТРОМАГНИТНОЙ ОБСТАНОВКЕ**  
(декларация по ЭМС)

Таблица А.1 - Помехоустойчивость

<b>Руководство и декларация изготовителя. Помехоустойчивость</b>			
Стерилизатор воздушный медицинский «Ферропласт» по ТУ 32.50.12-025-55307168-2018 предназначен для использования в электромагнитной обстановке, определенной ниже. Поставщик или пользователь установки должен обеспечивать ее применение в указанной электромагнитной обстановке.			
Испытание на помехоустойчивость	Испытательный уровень по МЭК 60601	Уровень соответствия требованиям помехоустойчивости	Электромагнитная обстановка. Указания
<b>Порт корпуса</b>			
Электростатический разряд (ЭСР) по МЭК 61000-4-2	$\pm 4$ кВ – контактный разряд $\pm 8$ кВ – воздушный разряд	$\pm 4$ кВ – контактный разряд $\pm 8$ кВ – воздушный разряд	Полы помещения должны быть выполнены из дерева, бетона или керамической плитки. Если полы покрыты синтетическим материалом, то относительная влажность воздуха должна составлять не менее 30%.
Электромагнитное поле МЭК 61000-4-3	3 В/м (от 80 МГц до 1 ГГц) 3 В/м (от 1,4 ГГц до 2 ГГц) 1 В/м (от 2ГГц до 2,7 ГГц)	3 В/м (от 80 МГц до 1 ГГц) 3 В/м (от 1,4 ГГц до 2 ГГц) 1 В/м (от 2ГГц до 2,7 ГГц)	Изделие должно продолжать функционировать в соответствии с назначением после воздействия. Уровни электромагнитного поля должны соответствовать типичным условиям коммерческой или больничной обстановки, транспортных средств.
Электромагнитное поле промышленной частоты МЭК 61000-4-8	3 А/м (50Гц)	3 А/м (50Гц)	Уровни электромагнитного поля промышленной частоты должны соответствовать типичным условиям коммерческой или больничной обстановки, транспортных средств.
<b>Порт электропитания переменного тока (включая порты защитного заземления)</b>			
Провалы напряжения по МЭК 61000-4-11	0%, первая половина периода 0%, 1-й период; 70% 25/30 периодов	0%, первая половина периода 0%, 1-й период; 70% 25/30 периодов	Качество электрической энергии в электрической сети здания должно соответствовать типичным условиям коммерческой или больничной обстановки, транспортных средств. Если пользователю установки требуется непрерывная работа в условиях возможных прерываний сетевого напряжения, рекомендуется применение питания от автономного источника питания

Кратковременные прерывания напряжения электропитания по МЭК 61000-4-11	0%, 250/300 периодов	0%, 250/300 периодов	Допускается временная потеря функций при условии, что функция может восстановиться самостоятельно или при работе средств управления.
Наносекундные импульсные помехи по МЭК 61000-4-4	$\pm 1$ кВ (5/50нс, 5 кГц) – для линий электропитания	$\pm 1$ кВ – для линий электропитания	Качество электрической энергии в электрической сети должно соответствовать типичным условиям коммерческой или больничной обстановки, транспортных средств.
Микросекундные импульсные помехи большой энергии по МЭК 61000-4-5	$\pm 0,5$ кВ при подаче помехи по схеме «провод-провод» $\pm 1$ кВ при подаче помехи по схеме «провод-земля»	$\pm 0,5$ кВ при подаче помехи по схеме «провод-провод» $\pm 1$ кВ при подаче помехи по схеме «провод-земля»	Качество электрической энергии в электрической сети здания должно соответствовать типичным условиям коммерческой или больничной обстановки, транспортных средств.
Кондуктивные помехи, наведенные радиочастотными полями по МЭК 61000-4-6	3 В (от 150 кГц до 80 МГц)	3 В (от 150 кГц до 80 МГц)	Качество электрической энергии в электрической сети здания должно соответствовать типичным условиям коммерческой или больничной обстановки, транспортных средств. Изделие должно продолжать функционировать в соответствии с назначением во время и после испытания. Не допускается ухудшение характеристик функционирования или потеря функций, при использовании по назначению.
Магнитное поле промышленной частоты по МЭК 61000-4-8	3 А/м	3 А/м	Уровни магнитного поля промышленной частоты должны соответствовать типичным условиям коммерческой или больничной обстановки, транспортных средств.

**Внимание!** При воздействии наносекундных и микросекундных импульсных помех возможно мерцание индикаторов, не влияющих на режим работы, отказа элементов, ложных тревог.

**Внимание!** Требования на устойчивость к кондуктивным помехам, наведенным радиочастотным электромагнитным полем, не предъявляются к входным портам электропитания постоянного тока, сигнальным портам, портам межблочных соединений.



**Приложение Б**  
**ПЕРЕЧЕНЬ ПРИМЕНЯЕМЫХ МАТЕРИАЛОВ**

Таблица Б.1

№ п.п.	Наименование составной части	Обозначение документа	Материалы, применяемые при изготовлении или покупные изделия
1	<b>Корпус стерилизатора:</b>		Сталь марки: СтЗсп; СтЗпс по ГОСТ 380-2005, покрытая краской порошковой полиэфирной FA4009 HR по ТУ 2329-001-73039694-2016, производства ООО «Акзо Нобель Лакокраска», Россия; материал элементов управления: АБС пластик, ТТС№16602957, ACROLONITRILE BUTADIENE STYRENE TAIPALAC 5000W382, производства TAITA CHEMICAL COMPANY, Тайвань
	«Ферропласт»-5	СВЯФП-2502.200.00	
	«Ферропласт»-10	СВЯФП-2503.200.00	
	«Ферропласт»-20	СВЯФП-2504.200.00	
2	<b>Дверь камеры стерилизации</b>		Сталь нержавеющей марки AISI 304 (аналог 08X18H10 по ГОСТ 5632-2014); Сталь марки: СтЗсп; СтЗпс по ГОСТ 380-2005 покрытая краской порошковой полиэфирной FA4009 HR по ТУ 2329-001-73039694-2016, производства ООО «Акзо Нобель Лакокраска», Россия; Вата базальтовая фольгированная Rockwool FIRE BATTs ALU по ТУ 5762-050-45757203-15, ООО «Паллант», Россия; Ручка Т образная арт. K0180.28010X30, ООО «Алтервиа», Россия
	«Ферропласт»-5	СВЯФП-2502.400.00	
	«Ферропласт»-10	СВЯФП-2503.400.00	
	«Ферропласт»-20	СВЯФП-2504.400.00	
3	<b>Камера стерилизации:</b>		Сталь марки AISI 304; Базальтовый иглопробивной мат по ТУ 5952-006-13307094-07 с доп.№1 и 2 и изм.№1, ООО «Гамма Тест» Уплотнитель силиконовый УСТХ№48, АО «МедСил», Россия
	«Ферропласт»-5	СВЯФП-2502.100.00	
	«Ферропласт»-10	СВЯФП-2503.100.00	
	«Ферропласт»-20	СВЯФП-2504.100.00	
4	<b>Нагревательный элемент:</b>		
	«Ферропласт»-5	СВЯФП-2502.100.18	ТЭН-66Б7/0,6К220
	«Ферропласт»-10	СВЯФП-2503.100.18	ТЭН-70Б10/0,95К220
	«Ферропласт»-20	СВЯФП-2504.100.18	ТЭН-109Б10/1,5К220
5	<b>Полка</b>		
	«Ферропласт»-5	СВЯФП-2502.000.02	Сталь марки AISI 304 (аналог 08X18H10 по ГОСТ 5632-2014)
	«Ферропласт»-10	СВЯФП-2502.000.02	Сталь марки AISI 304 (аналог 08X18H10 по ГОСТ 5632-2014)
	«Ферропласт»-20	СВЯФП-2504.000.02	Сталь марки AISI 304 (аналог 08X18H10 по ГОСТ 5632-2014)
6	<b>Вставки плавкие</b>	Номинал 1А	H5201A/250V, Тайвань
		Номинал 10А	H63010A/250V, Тайвань
7	<b>Шнур сетевой 220В (несъемный)</b>	СВЯФП-2502.302.00СБ	Шнур ПВХ-ВПЗ*0,75 S22, белый, ООО «Электрическая мануфактура», Россия

## Приложение В

### ОСНОВНЫЕ ХАРАКТЕРИСТИКИ ПРИНАДЛЕЖНОСТЕЙ

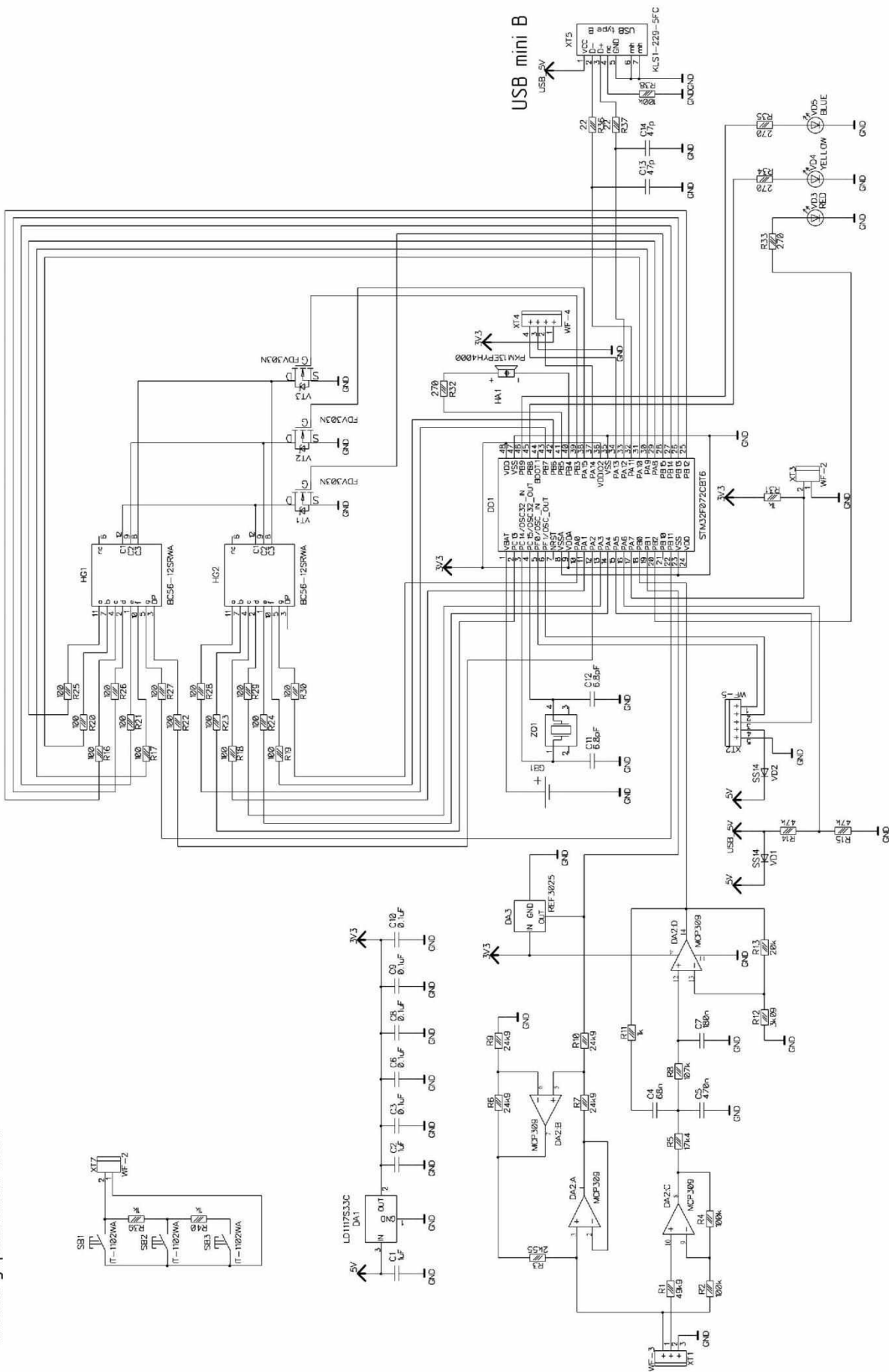
Таблица В1.

№	Наименование принадлежностей	Обозначение принадлежностей	Габаритные размеры, не более, мм	Масса, кг ( $\pm 10\%$ )	Обозначение исполнения, модели стерилизатора в который устанавливается
1.	Полка	СВЯФП-2502.000.02	(228x228x8)-3	0,2	«Ферропласт»-5
					«Ферропласт»-10
2.	Полка	СВЯФП-2504.000.02	(328x228x8)-3	0,25	«Ферропласт»-20
3.	Вставка плавкая 1А	Н5201А/250V	Ø5x20	0,00082	«Ферропласт»-5
					«Ферропласт»-10
					«Ферропласт»-20
4.	Вставка плавкая 10А	Н63010А/250V	Ø6x30	0,0012	«Ферропласт»-5
					«Ферропласт»-10
					«Ферропласт»-20

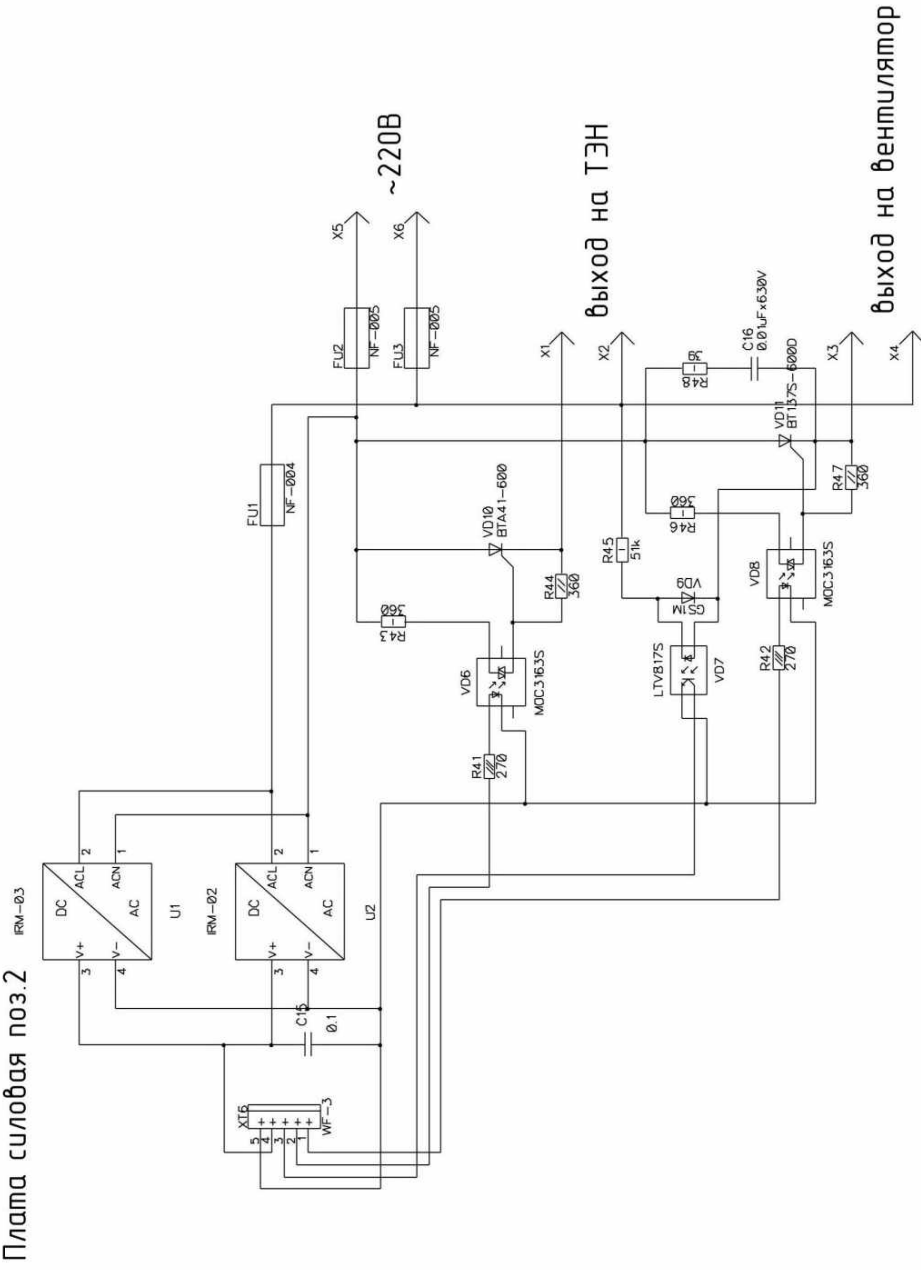
# Приложение Г

## СХЕМА ЭЛЕКТРИЧЕСКАЯ ПРИНЦИПАЛЬНАЯ

Плата управления поз.1

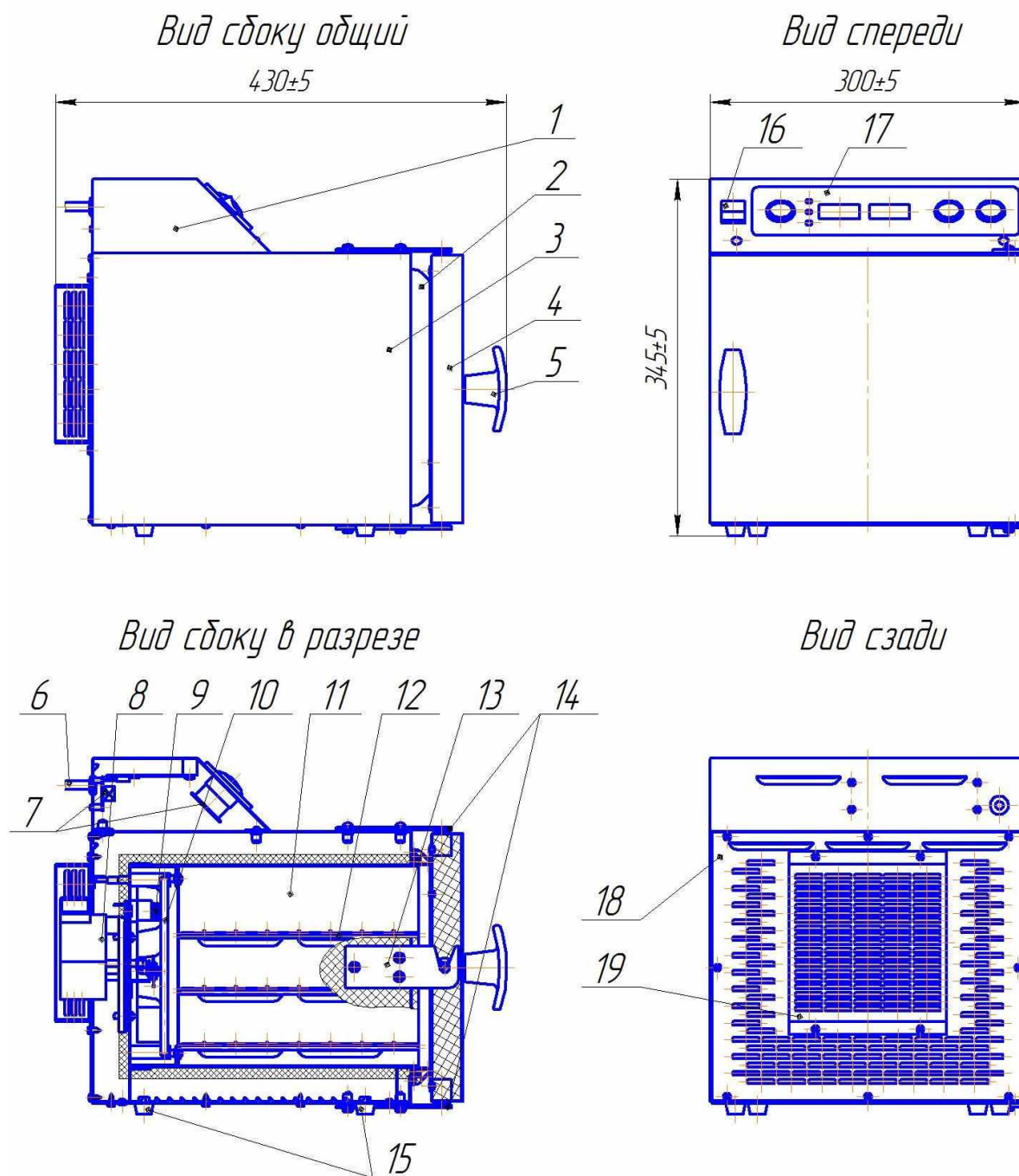


Плата силовая поз.2



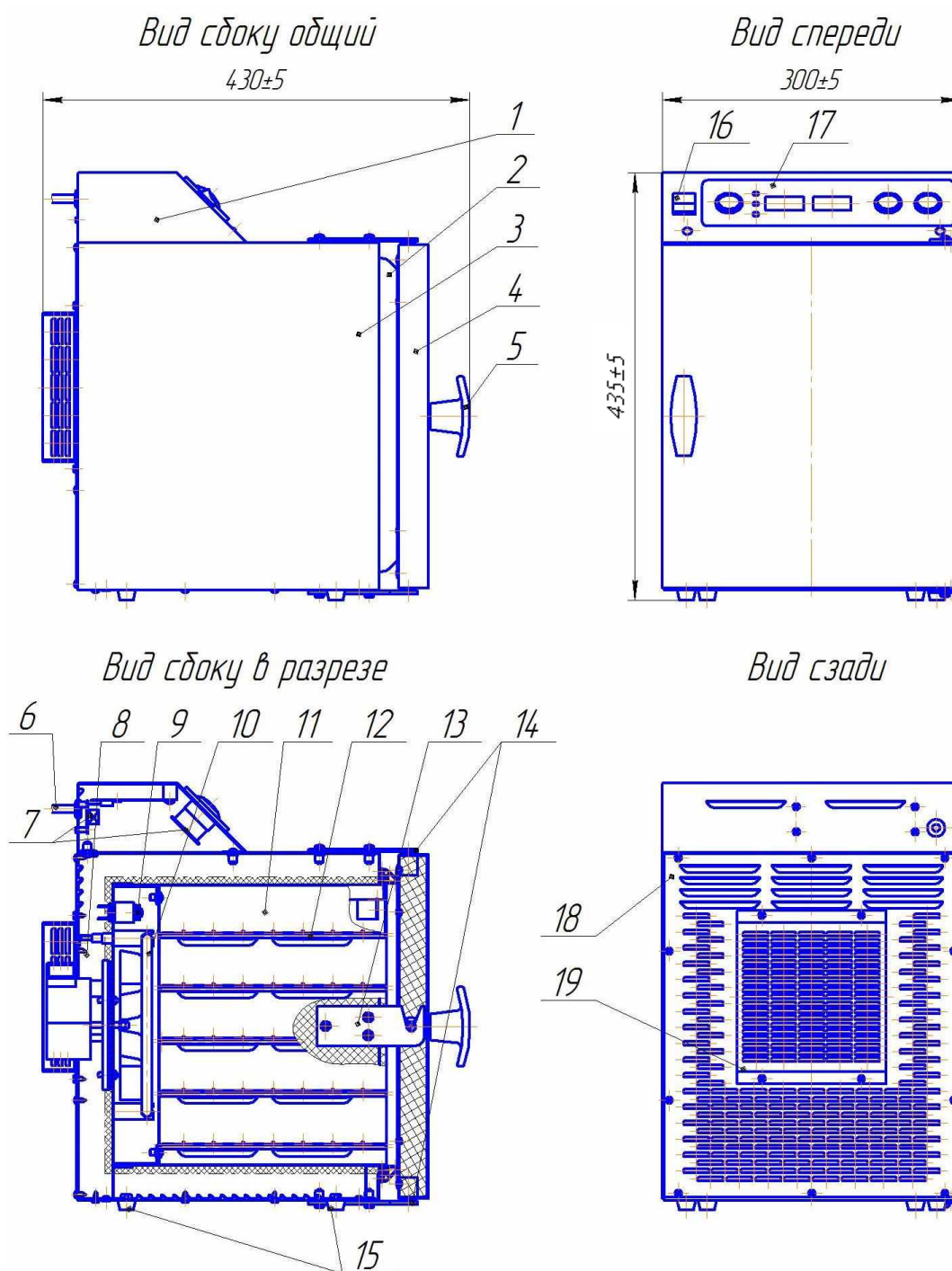
## Приложение Д

### ГАБАРИТНЫЕ РАЗМЕРЫ И ОБЩИЙ ВИД



1.Верхний кожух; 2.Уплотнитель дверцы; 3.Корпус стерилизатора; 4.Дверца камеры стерилизации; 5.Ручка дверцы; 6.Шнур сетевой 220 В; 7.Электронный блок управления ЭБУ-25; 8.Вентилятор с крыльчаткой; 9.Датчик предохранительный; 10.ТЭН; 11.Камера стерилизации; 12. Полка камеры стерилизации; 13.Элемент запорного механизма; 14.Петли дверцы; 15.Ножки корпуса; 16. Выключатель «СЕТЬ»; 17.Панель управления; 18.Стенка задняя; 19.Защитный кожух вентилятора.

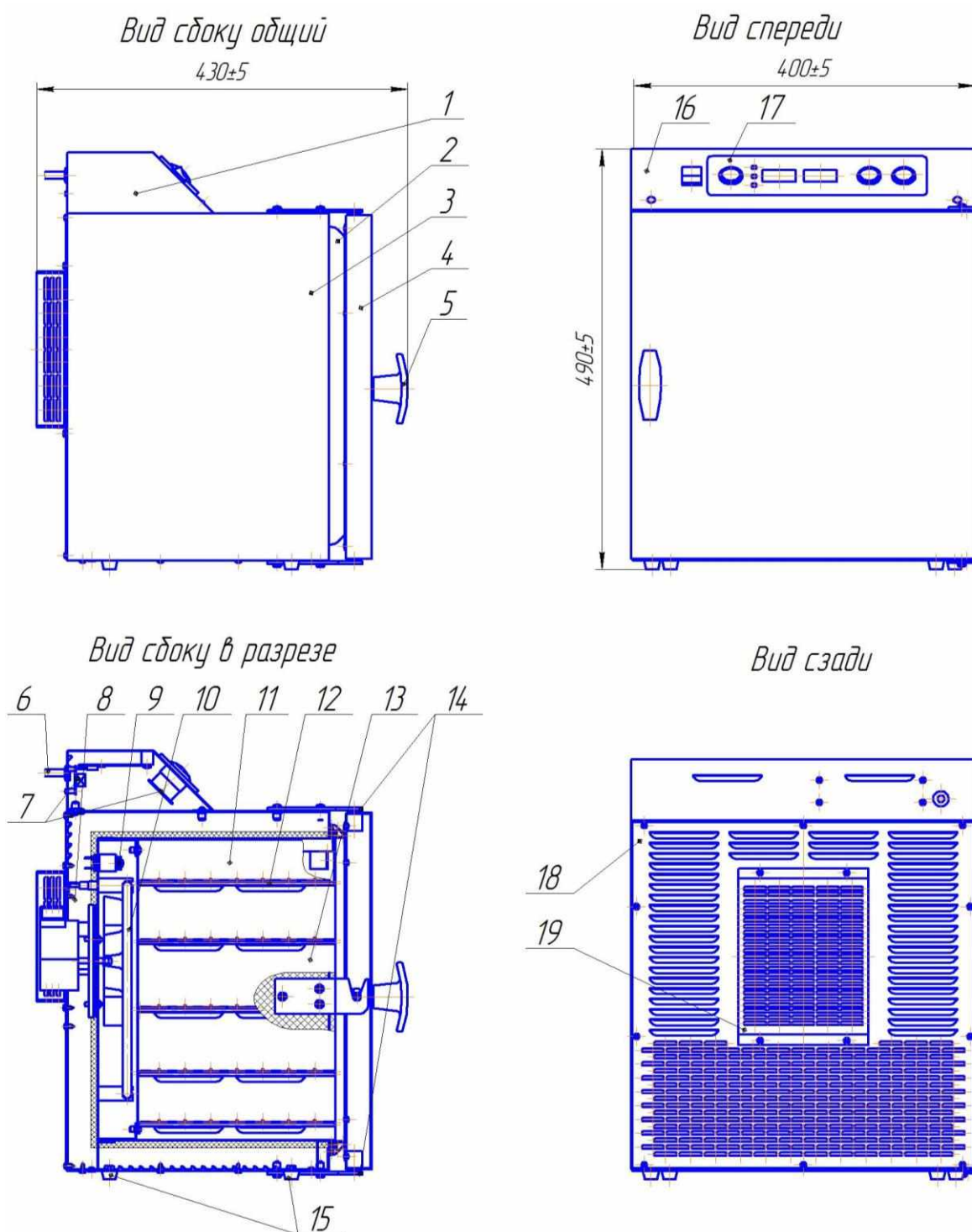
Рисунок Д.1. Общий вид. Стерилизатор воздушный медицинский «Ферропласт»-5, горизонтальный, с прямоугольной камерой, односторонний, объемом  $5 \text{ дм}^3$  по ТУ 32.50.12-025-55307168-2018



1.Верхний кожух; 2.Уплотнитель дверцы; 3.Корпус стерилизатора; 4.Дверца камеры стерилизации; 5.Ручка дверцы; 6.Шнур сетевой 220 В; 7.Электронный блок управления ЭБУ-25; 8.Вентилятор с крыльчаткой; 9.Датчик предохранительный; 10.ТЭН; 11.Камера стерилизации; 12. Полка камеры стерилизации; 13.Элемент запорного механизма; 14.Петли дверцы; 15.Ножки корпуса; 16. Выключатель «СЕТЬ»; 17.Панель управления; 18.Стенка задняя; 19.Защитный кожух вентилятора.

Рисунок Д.2. Общий вид. Стерилизатор воздушный медицинский «Ферропласт»-10, горизонтальный, с прямоугольной камерой, односторонний, объемом 10 дм<sup>3</sup> по ТУ 32.50.12-025-55307168-2018

Приложение Д, продолжение



1.Верхний кожух; 2.Уплотнитель дверцы; 3.Корпус стерилизатора; 4.Дверца камеры стерилизации; 5.Ручка дверцы; 6.Шнур сетевой 220 В; 7.Электронный блок управления ЭБУ-25; 8.Вентилятор с крыльчаткой; 9.Датчик предохранительный; 10.ТЭН; 11.Камера стерилизации; 12. Полка камеры стерилизации; 13.Элемент запорного механизма; 14.Петли дверцы; 15.Ножки корпуса; 16. Выключатель «СЕТЬ»; 17.Панель управления; 18.Стенка задняя; 19.Защитный кожух вентилятора.

Рисунок Д.3. Общий вид. Стерилизатор воздушный медицинский «Ферропласт»-20, горизонтальный, с прямоугольной камерой, односторонний, объемом 20 дм<sup>3</sup> по ТУ 32.50.12-025-55307168-2018

## Приложение Е

### ЭКСПЛУАТАЦИОННАЯ ДОКУМЕНТАЦИЯ НА

### ЭЛЕКТРОННЫЙ БЛОК УПРАВЛЕНИЯ

### ЭБУ-25

## ПАСПОРТ СИАШ 25.01.0.00 ПС

### 1. Описание электронного блока управления ЭБУ-25

Электронный блок управления ЭБУ-25 (далее по тексту блок управления или ЭБУ-25), применяется в составе всех исполнений стерилизатора воздушного медицинского «Ферропласт» по ТУ 32.50.12-025-55307168-2018, находится в составе панели управления, и состоит из двух плат: «Плата управления СВЯФП-2503.300.14» и «Силовая плата СВЯФП-2503.300.15» (см приложение Рис 1, поз 1 и поз 2).

Питание ЭБУ-25 осуществляется от сети питания переменного тока напряжением 220 В  $\pm 10\%$ , частотой (50 $\pm 1$ ) Гц. Потребляемая мощность не более 2 Вт.

Плата управления СВЯФП-2503.300.14 выполняет функцию управления световой и звуковой индикациями режимов работы, индикациями контроля и регулирования температуры, управления индикацией и контроля временных интервалов и этапов процессов сушки, дезинфекции и стерилизации.

Силовая плата СВЯФП-2503.300.15 выполняет функцию запуска, контроля и коммутации силовых элементов стерилизатора: тепловентилятора и нагревательного элемента (ТЭНа), а также является понижающим блоком питания для платы управления СВЯФП-2503.300.14 и содержит предохранительные цепи питания 220 Вольт.

Плата управления СВЯФП-2503.300.14 исполнена на базе ARM ядра процессора STM-32F072xВ, вывод информации для визуального контроля осуществляется при помощи светодиодных индикаторов («НАГРЕВ»; «РЕЖИМ»; «ОХЛАЖДЕНИЕ/ВЫГРУЗКА») и светодиодных дисплеев («ТЕМПЕРАТУРА °С»; «ВРЕМЯ»).

Количество разъемов:

2-контактный – 2 шт;

5- контактный – 2 шт.

Силовая плата СВЯФП-2503.300.15 исполнена на базе импульсного преобразователя питания с управляющими цепями из симистора и оптических симисторов.

Количество разъемов

1-контактный- 6 шт;

5-контактный- 1шт.

Плата управления СВЯФП-2503.300.14 выполняет функцию цифрового регистрирующего устройства, формирующего отчета о циклах работы стерилизатора с возможностью вывода на печать при использовании стороннего ПК и принтера. В процессе работы стерилизатора плата управления СВЯФП-2503.300.14 генерирует и сохраняет запись (отчет), доступную пользователю не менее 12 месяцев при условии отсутствия питающего напряжения 220 Вольт. Максимально допустимое количество записей 4096 шт., допустимое количество перезаписи данных 640000 раз.

Плата управления СВЯФП-2503.300.14 оснащена портом USB mini B, расположенным на передней панели управления при монтаже ЭБУ-25 в корпус стерилизатора. Для обеспечения считывания записей (отчетов) необходимо подключить порт USB mini B, расположенный на передней панели управления стерилизатора с портом USB версии не ниже 2.0 стороннего ПК при помощи цифрового кабеля типа «USB- USB mini» (кабель в комплект поставки стерилизатора не входит). Стерилизатор при передаче данных должен находиться во включенном состоянии, циклы тепловой обработки не запущены.

Допускается использование любого стороннего ПК с установленной операционной



системой: Windows XP и старше; Linux с ядром 2.4 и старше; Mac OS 9 и старше.

Отчет содержит информацию:

- наименование и обозначение исполнения (модели) стерилизатора;
- заводской номер стерилизатора;
- порядковый номер отчета;
- дата отчета;
- время начала, температурный и временной интервал цикла;
- минимальное и максимальное температурное значение во время исполнения цикла;
- время окончания цикла.

Время указывается в формате «день.месяц.год \_часы:минуты» ( \_ — обозначение пробела).

Для получения отчета с последующим выводом на печать бумажного носителя необходимо подключить порт USB mini B, расположенный на передней панели управления стерилизатора с портом USB версии не ниже 2.0 стороннего ПК при помощи цифрового кабеля типа «USB- USB mini» (кабель в комплект поставки стерилизатора не входит). Стерилизатор при передаче данных должен находиться во включенном состоянии, циклы тепловой обработки не запущены.

При подключении порта стерилизатора USB mini B к порту USB стороннего ПК в штатной программе проводнике стороннего ПК стерилизатор обозначается как внешний накопитель USB «Sterilizer». В корневом каталоге расположен файл log.txt, при открытии которого в любом текстовом редакторе открывается список отчетов по исполненным циклам тепловой обработки данного стерилизатора. Необходимо выделить требуемый период и дать команду на печать стандартными методами стороннего ПК.

\*В качестве текстового редактора может использоваться, например, Notepad — простой текстовый редактор, являющийся частью операционных систем Microsoft Windows.

#### **Программное обеспечение блока ЭБУ-25:**

Версия: 1.0

Дата выпуска март 2018 г.

Метод обновления ПО: путем прошивки через интерфейс SWD.

Разрядность: 32 бит.

Ядро процессора: ARM (STM32).

Размер: 128 кбайт.

Тактовая частота процессора 48 мГц

В качестве индикатора работы – светодиодные дисплеи с зеленой подсветкой.

Класс безопасности: класс А согласно ГОСТ Р МЭК 62304-2013.

Язык сообщений: русский

#### **Программное обеспечение для внешнего ПК:**

Не требуется.

Программное обеспечение разработано в соответствии с требованиями ГОСТ Р МЭК 62304-2013, ГОСТ Р ИСО/МЭК 12119-2000. Программное обеспечение не требует инсталляции пользователем. Программное обеспечение установлено производителем.

Процессы разработки программного обеспечения представлены на рисунке 2.

Структурная схема разработки аппаратного и программного обеспечения представлена на рисунке 3.

#### **Входные и выходные характеристики блока ЭБУ-25**

Контроль температуры в стерилизаторе блоком ЭБУ-25 осуществляется при подключении к выходу датчика температуры WZP PT100.

Количество входных каналов для измерения температуры-1.

Диапазон измерения температуры от +10 до +200 °С, с точностью ±1°С.

Диапазон регулирования температуры +50 до +200 °С, с точностью ±3°С.

Блок ЭБУ-25 оснащен 3 управляющими кнопками тактовыми «ПУСК/СТОП», «ВЫБОР РЕЖИМА/ТЕМПЕРАТУРА» и «ОТЛОЖЕННЫЙ СТАРТ/ВРЕМЯ».

На входные контакты блока ЭБУ-25 подается питающее напряжение 220 В 50 Гц

К выходным контактам блока ЭБУ-25 подключается выход на тепловентилятор и нагревательный элемент (ТЭН).

### **Исполнение по конструкции, прочности и устойчивости к факторам внешней среды.**

Габаритные размеры плата управления СВЯФП-2503.300.14 составляют 234x33x29 мм. Плата устанавливается на пластиковые площадки декоративной части кнопок корпуса высотой 27 мм и крепится шестью саморезами 3x12мм.

Габаритные размеры силовой платы СВЯФП-2503.300.15 составляют 126x45x93 мм. Монтажный размер к корпусу стерилизатора 119x25 мм.

Блок устойчив к воздействию повышенной и пониженной температуры по группе В4 ГОСТ 12997-84, нижнее значение рабочей температуры +5°C, верхнее значение рабочей температуры +50°C. Блок устойчив к воздействию повышенной влажности до 80% при температуре окружающей среды 30°C. По защищенности от воздействия окружающей среды блок соответствует обыкновенному исполнению по ГОСТ 12997-84. Блок устойчив к воздействию синусоидальных вибраций частотой от 5 до 80 Гц с амплитудой виброперемещений не более 0,15 мм ( группа исполнения №4 по ГОСТ 12997-84).

Потребляемая мощность не более 2 Вт. Средний срок службы в нормальных условиях не менее 8 лет. Средняя наработка на отказ не менее 4000ч. Требования по безопасности соответствуют ГОСТ Р МЭК 61326-1-2014 и ГОСТ IEC 61010-1-2014.

### **Алгоритм регулирования температуры.**

Регулирование температуры осуществляется по типу пропорционально-интегрально-дифференциального (ПИД) регулятора — устройства в цепи обратной связи, используемое в системах автоматического управления для поддержания заданного значения измеряемого параметра.

## **2. Монтаж и подключение.**

Блок ЭБУ-25 следует устанавливать в кожух стерилизатора, имеющий термическую развязку относительно основного корпуса в специально предназначенные монтажные места. Блок ЭБУ-25 не должен касаться корпуса устройства другими частями, кроме точек крепления.

Температура в зоне размещения блока ЭБУ-25 не должна превышать +50°C. В кожухе стерилизатора предусмотрены дополнительные вентиляционные отверстия для поддержания требуемой температуры эксплуатации.

Слаботочные цепи должны быть проложены на максимальном удалении от мощных силовых цепей, они не должны быть проложены в одном жгуте с силовыми проводами и не должны крепиться к силовым кабелям. При отсутствии возможности разнесения этих цепей их пересечение должно быть выполнено перпендикулярным методом.

Датчик температуры должен подсоединяться к блоку ЭБУ-25 проводами одинакового сечения и иметь минимально возможную длину.

Схема подключения к блоку ЭБУ-25 представлена на рис 1.

## **3. Органы управления и индикации.**

На лицевой панели кожуха стерилизатора с установленным блоком ЭБУ-25 расположены три кнопки управления «ПУСК/СТОП», «ВЫБОР РЕЖИМА/ТЕМПЕРАТУРА» и «ОТЛОЖЕННЫЙ СТАРТ/ВРЕМЯ».

При кратком нажатии кнопки «ПУСК/СТОП» начинается режим тепловой обработки, при долговременном нажатии (около 2 секунд) режим прерывается.

При кратком нажатии кнопки «ВЫБОР РЕЖИМА/ТЕМПЕРАТУРА» происходит перебор предустановленных режимов тепловой обработки, при долговременном нажатии вход в режим настройки режима с индивидуальными настройками «Свой режим». После входа в «Свой режим» кнопка изменяет температурные значения. Повторное длительное нажатие сохраняет выбранные значения.

При кратком нажатии кнопки «ОТЛОЖЕННЫЙ СТАРТ/ВРЕМЯ» происходит выбор отсрочки запуска режима тепловой обработки в интервале от 1 до 24 ч. Данная кнопка выполняет функцию коррекции времени тепловой обработки «Свой режим» (см выше).

Блок ЭБУ-25 в своем составе содержит два светодиодных семисегментных индикатора, на которых в процессе работы отображаются цифровые и буквенные символы:

Цифрами обозначаются:

- а) значение температуры в камере стерилизации;
- б) значение времени до завершения тепловой обработки;
- г) номер ошибки.

Буквенными символами на индикаторе обозначаются ошибки Err1; Err3.

#### 4. Процесс работы.

При подаче питающего напряжения на клеммы X5 и X6 блок ЭБУ-25 выполняет режим самотестирования, параллельно отображая на индикаторах текущую дату и время. При успешном результате отображается последний выбранный режим тепловой обработки, блок готов к запуску.

Цикл тепловой обработки начинается после нажатия кнопки «ПУСК/СТОП». Включаются одновременно тепловентилятор и ТЭН. По достижении заданной программой тепловой температуры ТЭН переходит в режим поддержки с кратковременными включениями.

По окончании цикла тепловой обработки блок ЭБУ-25 переходит в режим охлаждения, полностью отключая ТЭН. Тепловентилятор продолжает работу, при достижении в камере стерилизации температурного значения 75°C подается звуковой и световой сигнал об окончании цикла.

В процессе тепловой обработки блок ЭБУ-25 контролирует параметры и этапы и при их отклонении от нормы немедленно прекращает работу и переходит в режим «Авария» (остановка функционирования с предупреждающими сигналами).

Цикл тепловой обработки может быть прерван оператором на любой стадии, путем длительного нажатия кнопки «ПУСК/СТОП».

Настройка пользовательского режима «Свой режим» происходит следующим образом:

- нажать и удерживать не менее 2 секунд кнопку «ВЫБОР РЕЖИМА/ТЕМПЕРАТУРА» при этом показания температуры и показания времени на дисплеях начинают мигать с частотой два раза в секунду;
- настроить желаемую температуру нажатием кнопки «ВЫБОР РЕЖИМА/ТЕМПЕРАТУРА» с шагом в 1°C в интервале от 50°C до 200°C. Смена значений циклическая (после 200 идет переход на 50 и т.д.) в сторону увеличения.
- настроить желаемое время работы нажатием кнопки «ОТЛОЖЕННЫЙ СТАРТ/ВРЕМЯ» с шагом в 1 минуту в интервале от 1 до 999 мин.
- сохранить выбранные значения кратким нажатием кнопки «ПУСК/СТОП», Установленный режим будет сохраняться в памяти изделия даже при отключении электропитания на протяжении 12 месяцев.

Настройка функции «ОТЛОЖЕННЫЙ СТАРТ» происходит следующим образом:

- Выбрать необходимый режим работы при помощи кнопки «ВЫБОР РЕЖИМА/ТЕМПЕРАТУРА». Кратковременно нажать кнопку «ОТЛОЖЕННЫЙ СТАРТ/ВРЕМЯ» при этом на индикаторе отобразится значение в часах.
- Нажатиями на кнопку «ОТЛОЖЕННЫЙ СТАРТ/ВРЕМЯ» выбрать необходимый временной интервал (допустимо программировать от 1 до 24 часов отсрочки).
- Подтверждением сохранения функции отложенного старта является кратковременное нажатие кнопки «ПУСК/СТОП», при этом на индикаторе идет обратный отсчет в часах до запуска программы.

На индикаторе блока ЭБУ-25 отображаются следующие типы ошибок:

Наименование неисправностей, внешнее проявление и дополнительные признаки	Вероятные причины	Способы устранения
1. При нажатии клавиши «Сеть» не включается стерилизатор	1.Нет питающего напряжения 220В. 2.Неисправен питающий шнур с вилкой. 3.Вышли из строя вставки плавкие (предохранители)	1.Проверить наличие питающего напряжения в сети 220В. 2.Проверить питающий шнур и вилку на наличие повреждений, при необходимости заменить. 3.Заменить вставки плавкие.
2. Не происходит нагрев камеры стерилизации, индицируется режим «Авария»	1.Неисправен нагреватель (ошибка Err 1) 2.Неплотное закрытие дверцы стерилизационной камеры (ошибка Err 1) 3.Неисправна плата управления(ошибка Err1) 4.Неисправен вентилятор(ошибка Err1)	1.Заменить нагревательный элемент 2.Заменить уплотнитель дверцы камеры или произвести настройки установки дверцы. 3.Заменить плату управления 4.Заменить вентилятор
3. Происходит перегрев стерилизационной камеры, индицируется режим «Авария»	1. Неисправен датчик температуры. (ошибка Err3) 2.Неисправна плата управления(ошибка Err1) 3.Неисправен вентилятор (ошибка Err1)	1. Заменить датчик температуры 2.Заменить плату управления 3.Заменить вентилятор

### 5. Корректировка времени и даты

При использовании стерилизатора в часовом поясе, отличающемся от установленного на заводе изготовителе (соответствует третьему часовому поясу в национальной шкале времени Российской Федерации UTC (SU)+3), необходимо провести коррекцию данных в стерилизаторе. Требуется подключение к внешнему ПК, на котором производится процесс корректировки. Алгоритм корректировки:

- открыть файл отчёта в любом текстовом редакторе;
- удалить все данные в открытом файле и написать строчку: "TXX.YY.ZZ AA:BB:CC", где XX-число, YY-месяц, ZZ-год, AA-часы, BB-минуты, CC-секунды.
- выполнить сохранение этого измененный файл (важно - кодировка текста должна быть UTF-8). Т - заглавная латинская буква. В момент сохранения файла устанавливается соответствующая дата и время. Данные отчётов при этом не теряются и восстанавливаются при следующем подключении к компьютеру.

Проверить корректность введенных данных можно методом выключения и включения кнопки «Сеть». На индикаторы в порядке очереди выводятся данные – число и месяц, затем часы и минуты.

### 6. Указание мер безопасности.

При эксплуатации блока ЭБУ-25 в составе стерилизатора должны быть соблюдены «Правила технической эксплуатации электроустановок потребителей и правила техники безопасности при эксплуатации электроустановок потребителей».

К монтажу и обслуживанию блока допускаются лица, имеющие группу допуска по электробезопасности не ниже III.

Контактные клеммы должны быть защищены от случайных прикосновений к ним во время работы.

## **7. Комплект поставки.**

Блок управления ЭБУ-25 в составе	
-Плата управления СВЯФП-2503.300.14	- 1 шт.
- Силовая плата СВЯФП-2503.300.15	- 1 шт.
-Датчик температуры WZR PT100	- 1шт.
-Паспорт	- 1шт.

## **8. Гарантии изготовителя.**

Изготовитель гарантирует соответствие блока ЭБУ-25 требованиям настоящего паспорта при соблюдении потребителем условий эксплуатации, транспортирования и хранения.

Гарантийный срок эксплуатации – 12 месяцев со дня ввода в эксплуатацию, но не более 24 месяцев со дня изготовления.

Гарантийный срок хранения – 12 месяцев со дня изготовления ЭБУ-25 предприятием - изготовителем.

## Приложение Ж

### ПЕРЕЧЕНЬ ПРИМЕНЯЕМЫХ НОРМАТИВНЫХ ДОКУМЕНТОВ

Обозначение документа	Наименование документа
ГОСТ 9.014-78	Единая система защиты от коррозии и старения (ЕСЗКС). Временная противокоррозионная защита изделий. Общие требования
ГОСТ 9.032-74	Единая система защиты от коррозии и старения (ЕСЗКС). Покрытия лакокрасочные. Группы, технические требования и обозначения
ГОСТ 9.104-79	Единая система защиты от коррозии и старения (ЕСЗКС). Покрытия лакокрасочные. Группы условий эксплуатации
ГОСТ 9.303-84	Единая система защиты от коррозии и старения (ЕСЗКС). Покрытия металлические и неметаллические неорганические. Общие требования к выбору
ГОСТ 9.306-85	Единая система защиты от коррозии и старения (ЕСЗКС). Покрытия металлические и неметаллические неорганические. Обозначения
ГОСТ 177-88	Водорода перекись. Технические условия
ГОСТ 380-2005	Сталь углеродистая обыкновенного качества. Марки
ГОСТ 5632-2014	Легированные нержавеющие стали и сплавы коррозионно-стойкие, жаростойкие и жаропрочные. Марки
ГОСТ 12969-67	Таблички для машин и приборов. Технические требования
ГОСТ 14192-96	Маркировка грузов
ГОСТ 14254-2015	(IEC 60529:2013) Степени защиты, обеспечиваемые оболочками (Код IP)
ГОСТ 15150-69	Машины, приборы и другие технические изделия. Исполнения для различных климатических районов. Категории, условия эксплуатации, хранения и транспортирования в части воздействия климатических факторов внешней среды
ГОСТ Р ИСО 15223-1-2014	Изделия медицинские. Символы, применяемые при маркировании на медицинских изделиях, этикетках и в сопроводительной документации. Часть 1. Основные требования
ГОСТ 22649-83	Стерилизаторы воздушные медицинские. Общие технические условия
ГОСТ 25644-96	Средства моющие синтетические порошкообразные. Общие технические требования
ГОСТ Р 50444-92	Приборы, аппараты и оборудование медицинские. Общие технические условия
ГОСТ IEC 61010-1-2014	Безопасность электрических контрольно-измерительных приборов и лабораторного оборудования. Часть 1. Общие требования
ГОСТ IEC 61010-2-010-2013	Безопасность электрических контрольно-измерительных приборов и лабораторного оборудования. Часть 2-010. Частные требования к лабораторному оборудованию для нагревания материалов
ГОСТ Р МЭК 61326-1-2014	Оборудование электрическое для измерения, управления и лабораторного применения. Требования электромагнитной совместимости. Часть 1. Общие требования
ГОСТ Р МЭК 62304-2013	Изделия медицинские. Программное обеспечение. Процессы жизненного цикла
ГОСТ Р ИСО/МЭК 12119-2000	Информационная технология (ИТ). Пакеты программ. Требования к качеству и тестирование
МУ 287-113-98	«Методические указания по дезинфекции, предстерилизационной очистке и стерилизации изделий медицинского назначения»
Приказ Минздрава России от 06.06.2012 № 4н	«Об утверждении номенклатурной классификации медицинских изделий»
СанПиН 2.1.7.2790-10	«Санитарно-эпидемиологические требования к обращению с медицинскими отходами»
СП 2.1.7.1386-03	Санитарные правила по определению класса опасности токсичных отходов производства и потребления